

Installationsanvisningar

Safera-släckningsenhet (CTU)



We sense what humans don't

1. Installation

▲ VARNING

Läs igenom installationsanvisningarna innan du installerar eller byter ut olika enheter av Safera spisvakt.

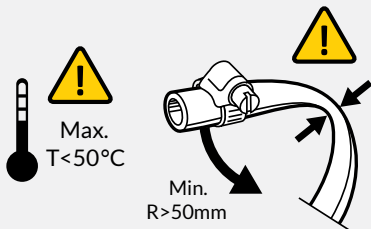
Eventuellt underhåll, service eller byte av exempelvis släckningsenhet (CTU) (E) skall utföras av en certifierad installatör.

Kontrollera att slangen ifrån släckningsenheten (E) inte är klämd eller böjd med en radie mindre än 50mm.

Släckningsenhetens (E) maximala temperatur för vidhållen och garanterad funktion är max 50°C.

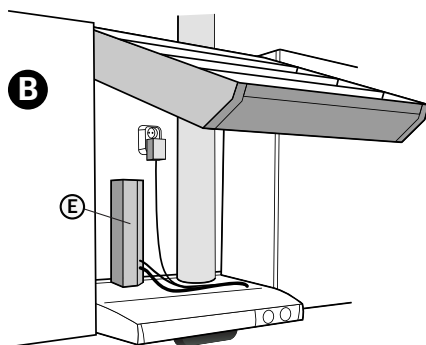
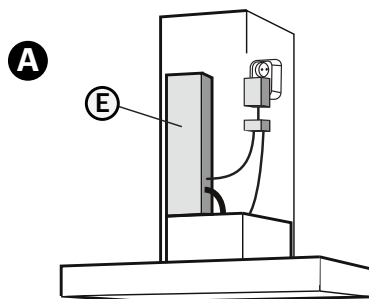
📌 TIPS

I vissa modeller förekommer det att släckningsenheten (E) är förinstallerad i spiskåpan ifrån fabrik. Kontrollera elanslutningar och slangen emellan släckningsenheten (E) och spiskåpan så att dessa är korrekt anslutna och inte har blivit skadade.



1.1 Montering

Montera släckningsenheten (E) på spisfläkten i enlighet med de bilder som visas nedan (installationstyp A eller B), samt följ steg 1-6 nogga.



ATTENTION

Observera, Steg 1: Om fästet till spiskåpan är förmonterat, börja installationen från steg 2.

