

Asennusohje

Safera-sammutusyksikkö (CTU)



1. Asennus

▲ VAROITUS

Lue laitteen käyttöohje ennen sammutinyksikön asennusta tai vaihtoa.

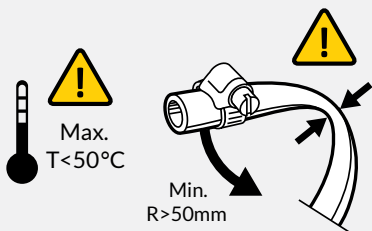
Sammutinyksikön (E) huollon ja vaihdon saa suorittaa vain valtuutettu asentaja.

Varmista, ettei sammutusyksikön (E) letku jää puristuksiin tai ole litistynyt. Letkun minimitaivutussäde on 50mm.

Sammutinyksikön (E) korkein sallittu käyttölämpötila on 50°C.

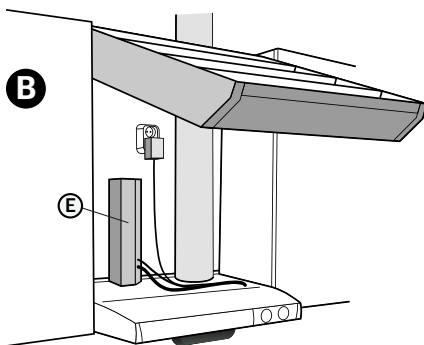
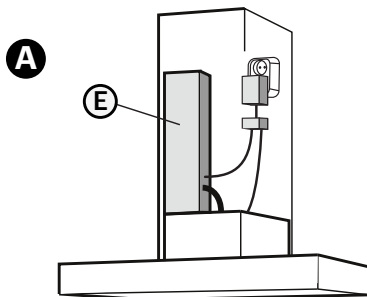
🔍 VIHJE

Joissain liesituuletinmalleissa sammutinyksikkö on tehtaalla valmiiksi asennettu. Tarkista tällöin letkun ja liittimen kytkentä.



1.1 Kytkeä

Asenna sammutinyksikkö (E) liesituulettimen päälle alla olevien kuvien (asennustapa A tai B) ja vaiheiden 1-6 mukaisesti.



HUOMAUTUS

Huomaa vaiheessa 1: jos kiinnityseli-
ne on valmiiksi kiinnitetty liesituulet-
timeen, aloita kytkentä vaiheesta 2.

