

## ASENNUSOHJE

*SAFERA-sammutusyksikkö (CTU)*

# 1. ASENNUS

## ▲ VAROITUS

Lue laitteen käyttöohje ennen sammutinyksikön asennusta tai vaihtoa.

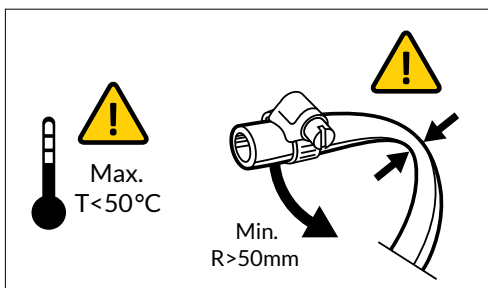
Sammutinyksikön (E) huollon ja vaihdon saa suorittaa vain valtuutettu asentaja.

Varmista, ettei sammutusyksikön (E) letku jää puristuksiin tai ole litistynyt. Letkun minimitaivutussäde on 50mm.

Sammutinyksikön (E) korkein sallittu käyttölämpötila on 50°C.

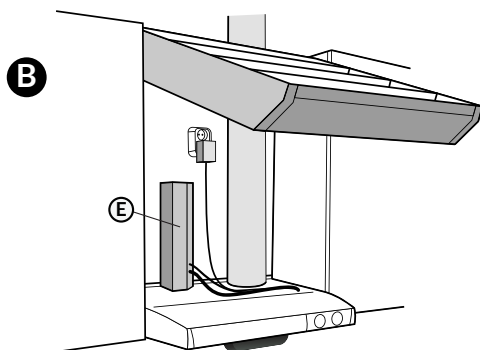
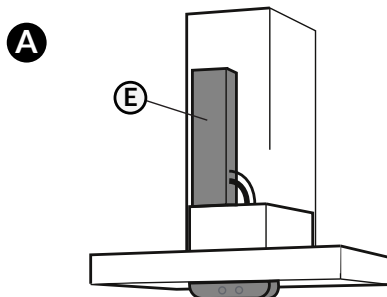
## 🗉 VIHJE

Joissain liesituulettimilleissä sammutinyksikkö on tehtaalla valmiiksi asennettu. Tarkista tällöin letkun ja liittimen kytkentä.



## 1.1 Kytcentä

Asenna sammutinyksikkö (E) liesituulettimen päälle alla olevien kuvien (asennustapa A tai B) ja vaiheiden 1-6 mukaisesti.



**HUOMAUTUS**

Huomaa vaiheessa 1: jos kiinnitysteline on valmiiksi kiinnitetty liesituulettimeen, aloita kytkentä vaiheesta 2.

