

ASENNUSOHJE

*SAFERA Smart -liesivahti
ja virranhallintayksikkö PCU3.
Lisävaruste: sammutusyksikkö*

Katso asennusvideo:



SISÄLLYSLUETTELO

1. Valmistelut
2. Asennus
3. Asennuksen vianmääritys
4. Lisävaruste: vesivuotovahdin asentaminen

Noudata näitä ohjeita huolellisesti ja kiinnitä erityistä huomiota seuraavalla tavalla merkittyihin ohjeisiin:

▲ VAROITUS

Noudata varoituksella merkittyjä ohjeita erityisen huolellisesti välttääksesi henkilö- ja omaisuusvahinkoja.

▣ HUOMAUTUS

Noudata huomiolla merkittyjä ohjeita huolellisesti välttääksesi omaisuusvahinkoja.

📌 VIHJE

Vihjeet opastavat laitteen käytössä.

VAROITUKSET

▲ VAROITUS

Lue käyttö- ja asennusohjeet ennen tuotteen käyttöä ja asennusta.

Asenna ja tarkista laitteen toimintakunto ohjeiden mukaisesti. SAFERA ei vastaa laitteista, joita ei ole asennettu ohjeiden mukaisesti.

Varmista, että liesivahti on liedon kanssa yhteensopiva (ks. kappale 1.1).

Jos verkkoliitäntäjohto vaurioituu, on valmistajan tai valmistajan huoltoedustajan vaihdettava se vaaran välttämiseksi.

Sähkökytkennät saa tehdä vain ammattitaitoinen sähköasentaja.

▣ HUOMAUTUS

Jos laite on varastoitu kylmässä tilassa, sen on annettava lämmetä huoneenlämpöiseksi ennen kytkemistä sähköverkkoon.

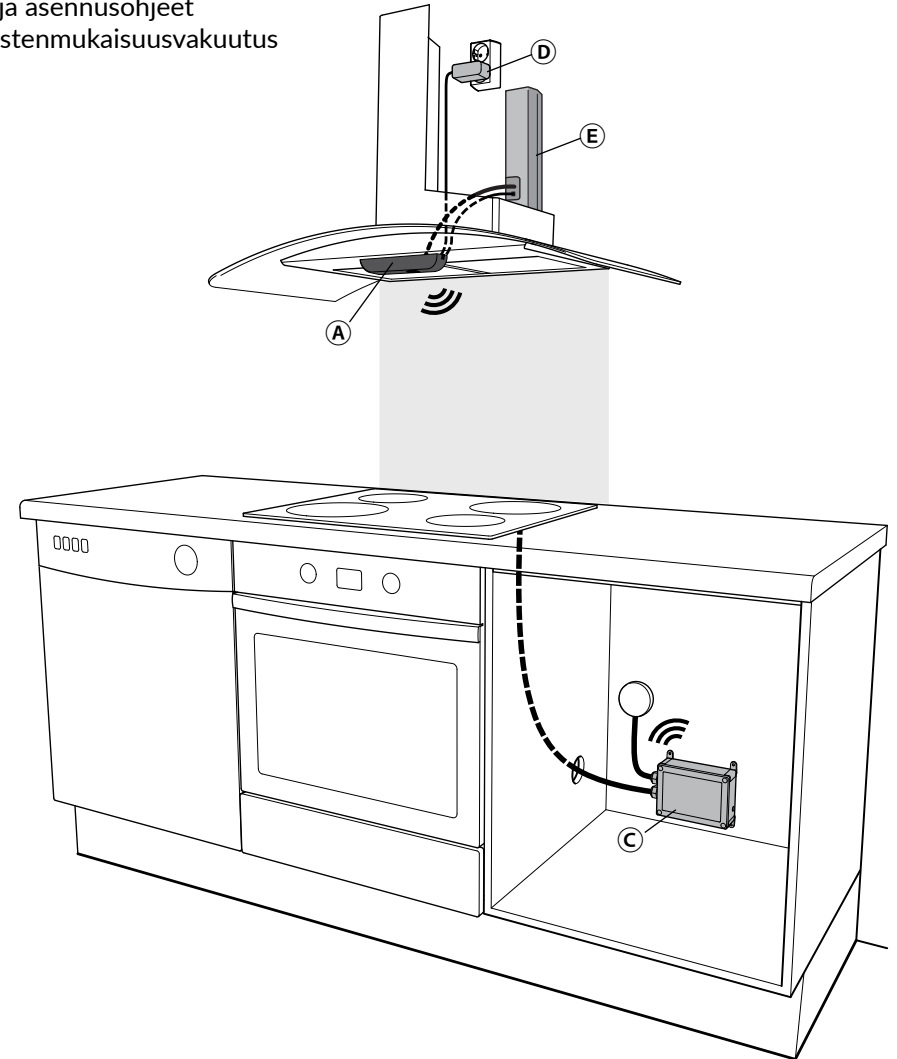
1. VALMISTELUT

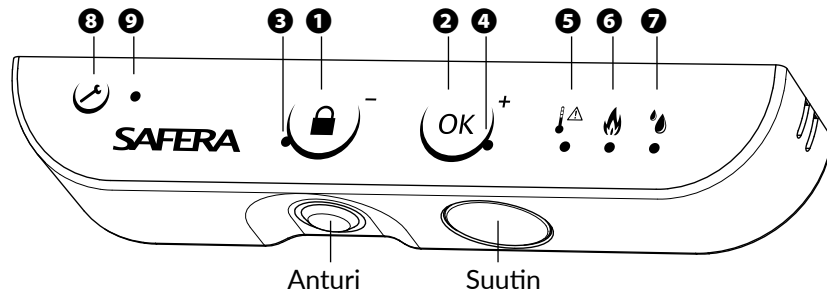
Tarkista pakkauksen sisältö ja laitteen kunto silmämääräisesti ennen asennusta:

- Keskusyksikkö (asennettu valmiiksi liesituulettiin) (A)
- Virtalähde (D)
- Virranhallintayksikkö (C)
- Sammutinyksikkö (E) (lisävaruste)
- Käyttö- ja asennusohjeet
- Vaatimustenmukaisuusvakuutus

▲ VAROITUS

Jos havaitset laitteen kunnossa puutteita, ota yhteys jälleenmyyjään.





2.1 Yhteensopivuus

SAFERA-liesivahti on yhteensopiva useimpien kotitalouksiin tarkoitettujen sähköliesien, -liesitasojen ja uunien kanssa:

- Perinteiset valurautaliedet ja liesitasot
- Keraamiset liedet ja liesitasot
- Induktioliedet ja liesitasot
- Turvaliedet ja liesitasot joissa on ajastin, jälkilämmösoittimet, lapsilukko tai oma virrankatkaisujärjestelmä

SAFERA Smart sopii enintään 90 cm leveille liesille, ks. asennus vaihe 1/6.

2.2 Käyttöpaneeli ①

- ① Lapsilukkopainike
- ② OK-painike
- ③ Lapsilukon merkkivalo
- ④ Aktiivisuuden merkkivalo
- ⑤ Lieden vaaratilanteen merkkivalo
- ⑥ Sammutushälytyksen merkkivalo (sammutus lisävaruste)
- ⑦ Vesivuotohälytyksen merkkivalo (vesivuotovahti lisävaruste)
- ⑧ Säätilan painike
- ⑨ Huoltotarpeen merkkivalo

ASENNUS - VAIHE 1/6 Asenna keskusyksikkö

Asenna liesituuletin siten, että liesivahdin keskusyksikkö ① asettuu näiden mittojen mukaisesti:

Leveyssuunta
Keskusyksikkö liedin keskikohtaan ±15 mm.

Syvyysuunta
Keskusyksikkö liedin keskikohtaan ±30 mm.

Sammutuksella varustettu:

Lieden leveys	Asennuskorkeus
Max. 60 cm	□ 50 - 60 cm □ 60 - 70 cm

Ilman sammutusta

Lieden leveys	Asennuskorkeus
Max. 60 cm	45 - 75 cm
60 - 90 cm	60 - 75 cm

▲ VAROITUS
Sammutusalueen halkaisija on noin 60 cm, kun asennuskorkeus on yllä olevan taulukon mukainen. Asennuskorkeus vaikuttaa sammutusalueen kokoon ja sammutustehoon.

⚠ HUOMAUTUS
Keskusyksikkö ① kytetään virtalähteenä ② pistorasiaan ns. kiinteänä asennuksena (pitkäaikainen käyttö). Varmista, että pistorasia täyttää sille asetetut vaatimukset.

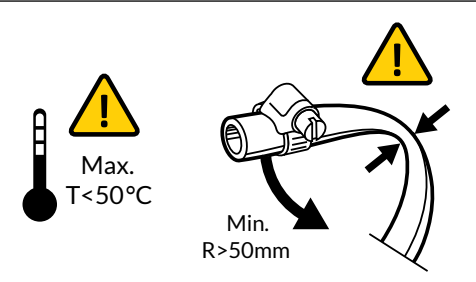
▲ VAROITUS

Varmista, ettei sammutusyksikön (E) letku jää puristuksiin tai ole litistynyt. Letkun minimitaivutussäde on 50mm.

Sammutusyksikön (E) korkein sallittu käyttölämpötila on 50°C.

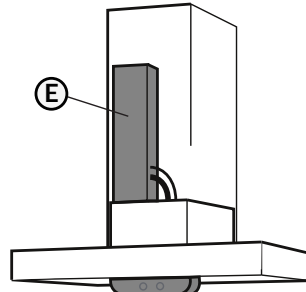
Joissain liesituuletinmalleissa sammutusyksikkö on tehtaalla valmiiksi asennettu. Tarkista tällöin letkun ja liittimen kytkentä.

Sammutusyksikön (E) huollon ja vaihdon saa suorittaa vain valtuutettu asentaja.

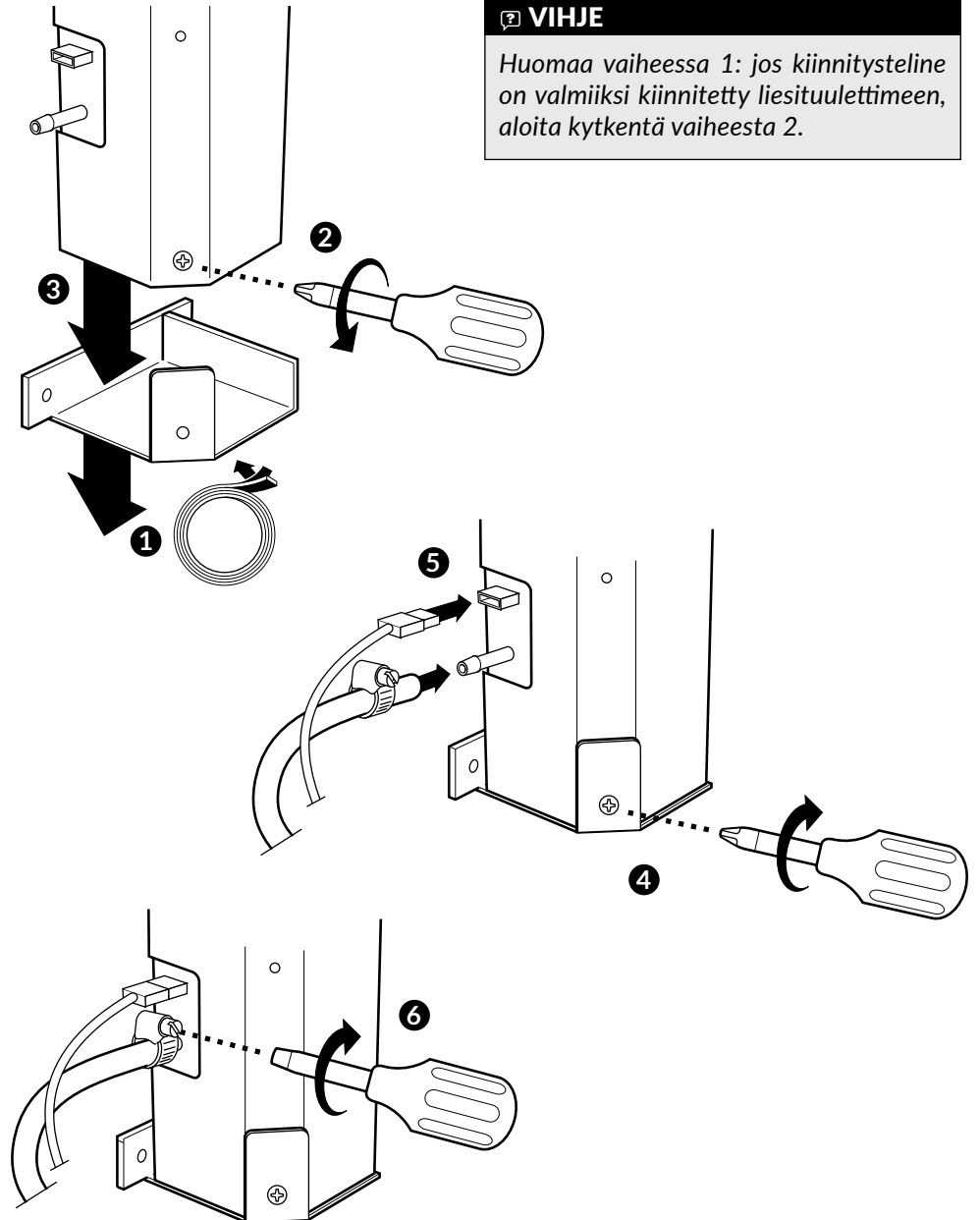
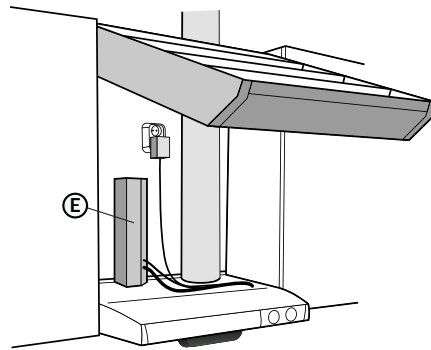


Asenna sammutusyksikkö (E) liesituulettimen päälle alla olevien kuvien (asennustapa A tai B) ja vaiheiden 1-6 mukaisesti.

Vaihtoehto A



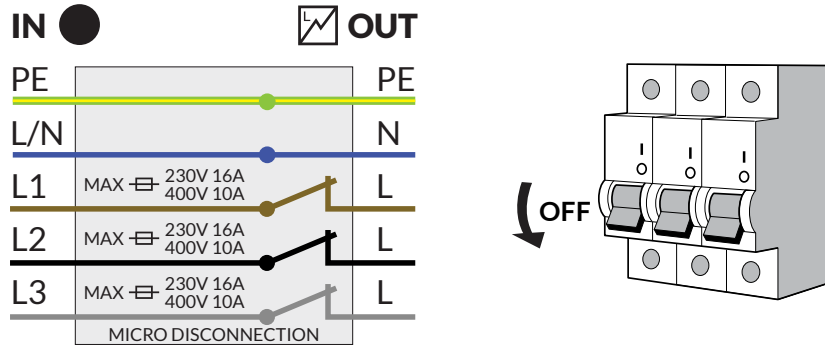
Vaihtoehto B



VIHJE

Huomaa vaiheessa 1: jos kiinnitysteline on valmiiksi kiinnitetty liesituulettimeen, aloita kytkentä vaiheesta 2.

Asenna virranhallintayksikkö © PCU3.



VAROITUS

Varmista, että liedon ja uunin sähkönsyöttö on jännitteetön irrottamalla niiden sulakkeet. Varmista myös, ettei liesi ole kytketty päälle.

OUT-johtimet ovat aina jännitteellisiä, kun virranhallintayksikkö on kytketty sähköverkkoon. Mahdolliset irralliset johtimet on suojattava asianmukaisesti.

Älä asenna virranhallintayksikköä kuumaan: sallittu käyttölämpötila on +5 ... +40°C.

Jos liesi on kytketty kolmioon (elementtijännite 400 V) sallittu sulake on max. 10 A. Jos liesi on kytketty tähteen (elementtijännite 230 V) sallittu sulake on max. 16 A.

HUOMAUTUS

Virranhallintayksikkö tarvitsee nolajohdon.

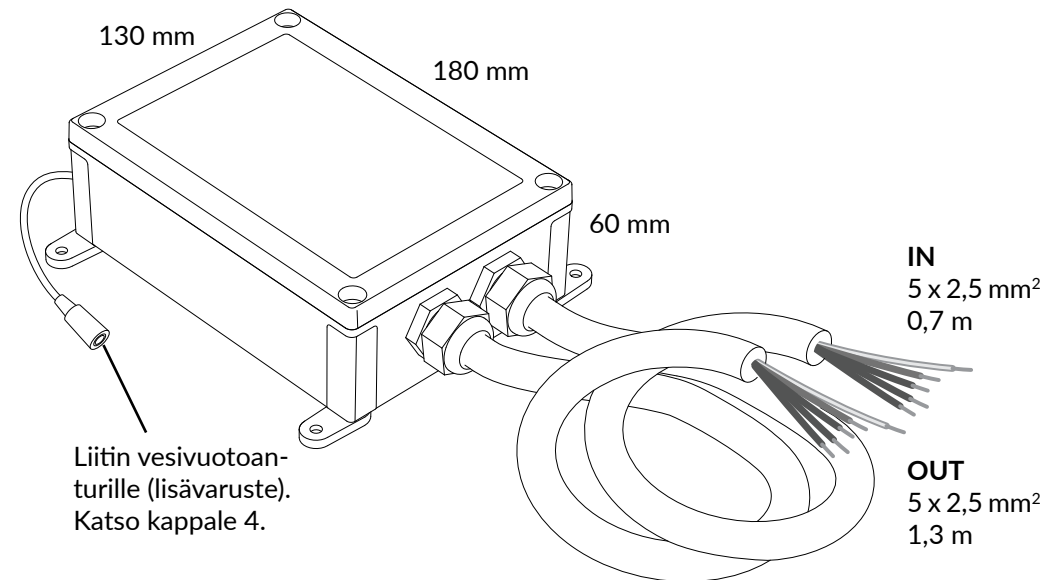
Asenna virranhallintayksikkö siten, ettei se ole kosteudelle alttiina. Varmista, että kaikki kaapelit kulkevat vapaasti.

VIHJE

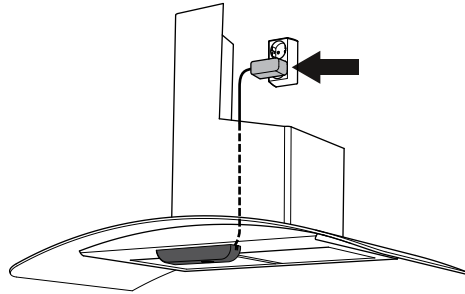
Jos olet vaihtamassa liettä, paina säätötilan painiketta 7 viiden sekunnin ajan, kunnes kuulet äänimerkin. Jatka asennusta vaiheen 4/6 mukaisesti.

Asennus

- 1 Kiinnitä virranhallintayksikkö seinään liedon taakse tai viereiseen kaappiin.
- 2 Kytke suojamaat (PE).
- 3 Kytke muut johdot.
- 4 Älä kytke virranhallintayksikköön vielä sähköä.



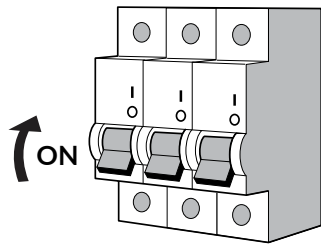
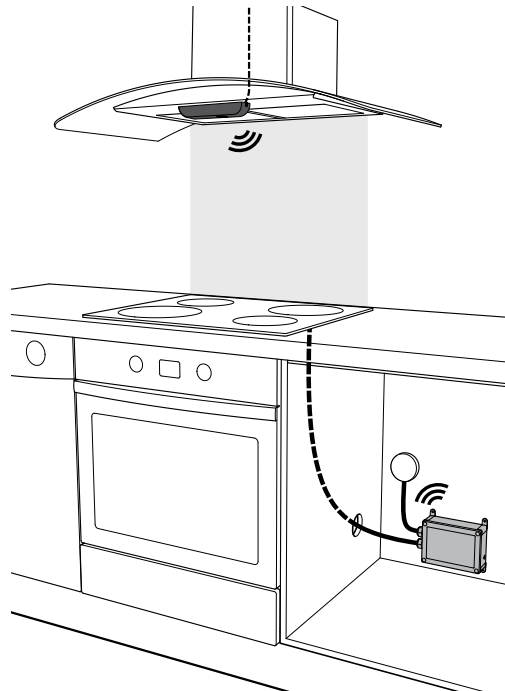
- 1 Kytke virtalähde (D) keskusyksikköön (A).



- 2 Paina säätötilan painiketta (8), jolloin merkkivalot (5), (6) ja (7) alkavat vilkkua vasemmalta oikealle.



- 3 Kytke liedien ja uunin sulakkeet, jolloin virranhallintayksikkö (C) ottaa yhteyden keskusyksikköön (A), joka antaa siitä äänimerkin (•••).



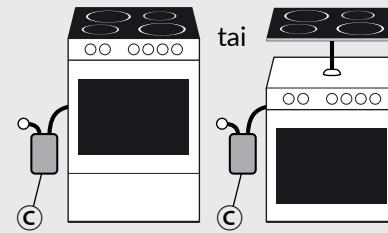
VIHJE

Voit milloin tahansa aloittaa kytkennän vaiheen 4/6 alusta pitämällä säätötilan painiketta (8) pohjassa 5s ajan, kunnes kuulet äänimerkin.

- 1 Kun lapsilukon ja aktiivisuuden merkkivalot (3 ja 4) vilkkuvat vuorotellen, suorita kalibrointi: valitse kahdesta vaihtoehdosta:

VAIHTOEHTO 1:

Sekä liesi **että** uuni on kytketty virranhallintayksikköön (C).



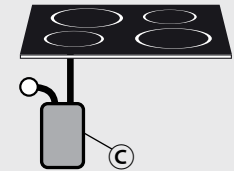
Kytke uuni päälle ja paina lapsilukkopainiketta (1). Kun kuulet äänimerkin (•••), kytke uuni pois päältä.



tai

VAIHTOEHTO 2:

Vain liesitaso on kytketty virranhallintayksikköön (C).



Kytke liedien suurin levy maksimiteholle ja paina OK-painiketta (2). Kun kuulet äänimerkin (•••), kytke liesi pois päältä.



VIHJE

Käytä induktioliedellä sopivaa paistastiaa.

- 2 Tarkista, että aktiivisuuden merkkivalo (4) vilkkuu 5s välein.

1 Tarkista lähin suositeltu hälytysraja oheisesta taulukosta asennustavan mukaan.




Hälytysraja on 1-12:

1 = Reagoi nopeiten

12 = Reagoi hitaimmin

VAROITUS

Jos liesivahti on varustettu sammutusyksiköllä (E) huomioi sallittu asennuskorkeus vaiheen 1/6 ohjeen mukaan.

Lieden sijainti	Asennuskorkeus	Hälytysraja (1-12)
Nurkassa 	75 cm	6*
	65 cm	7
	55 cm	8
	45 cm	9
Seinän vieressä 	75 cm	5
	65 cm	6*
	55 cm	7
	45 cm	8
Saarekkeessa 	75 cm	4
	65 cm	5
	55 cm	6*
	45 cm	7

* Vakioasetus

2 Säädä hälytysraja yllä olevan taulukon mukaisesti. Vakioasetus on 6.

Ensin, mene hälytysrajan säätötilaan:

Paina säätötilan painiketta **8**: aktiivisuuden merkkivalo **4** syttyy.



Sitten, säädä hälytysrajaa:



12		
11	↑	Nosta hälytysrajaa (+1): paina OK-painiketta 2 .
10		
9		
8		
7		
6		= vakioasetus
5		
4	↓	Laske hälytysrajaa (-1): paina lapsilukkopainiketta 1 .
3		
2		
1		



3 Kun säädät hälytysrajaa, liesivahti näyttää uuden hälytysraja-arvon oheisen taulukon mukaisesti.

VIHJE

Voit tarkistaa hälytysrajan painamalla säätötilan painiketta **8** kaksi kertaa peräkkäin.

Merkkivalot	Äänimerkkien lkm	Hälytysraja
 Punainen	••• •••	12
	••• ••	11
	••• •	10
	•••	9
	••	8
	•	7
 Vihreä	••• •••	6 (vakioas.)
	••• ••	5
	••• •	4
	•••	3
	••	2
	•	1

VAROITUS

Älä säädä hälytysrajaa asennuksen yhteydessä arvoa 9 korkeammaksi.

Liian korkea hälytysraja voi johtaa siihen, ettei laite tunnista vaaratilannetta ajoissa.

Tarkista asennuksen jälkeen laitteen toimintakunto ja täytä käyttöönottotarkastuslista:

- Kaikki liedet levyt aiheuttavat lapsilukkohälytyksen.
- Uuni (jos kytketty) aiheuttaa lapsilukkohälytyksen.
- Lapsilukko katkaisee sähköt kaikista liedet levystä ja uunista.
- Huoltotarpeen merkkivalo 9 ei pala asennuksen jälkeen.
- Hälytysraja on asetettu keittiöympäristöön sopivaksi. Katso vaihe 5/6.

Asennuspäivämäärä

Asennuspaikka

Asentaja

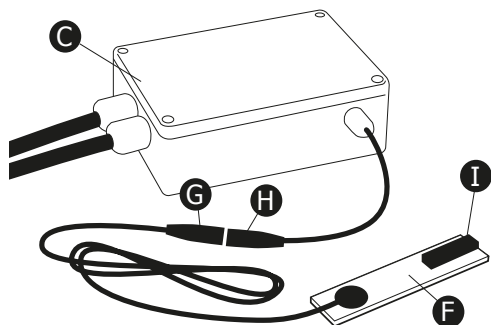
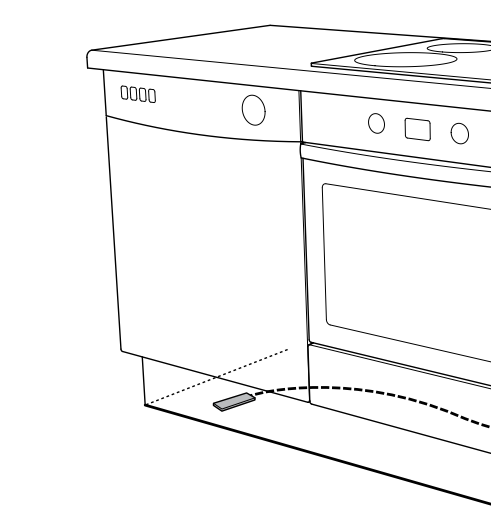
3. ASENNUKSEN VIANMÄÄRITYS

Ongelma	Toimenpiteet
Asennus ei etene odotetusti.	Voit milloin tahansa aloittaa kytkennän vaiheen 3/6 alusta pitämällä säätötilan painiketta 8 pohjassa 5s ajan, kunnes kuulet äänimerkin.
Keskusyksikkö A ei reagoi painikkeiden painamiseen eikä yksikään varoitusvala pala.	Tarkista, että virtalähde D on kytketty pistorasiaan, ja että pistorasiaan tulee virta.
Yksikään levy ei aiheuta hälytystä.	Langaton yhteys ei ole muodostunut oikein. Aloita asennus uudelleen vaiheesta 3/6 pitämällä säätötilan painiketta 8 pohjassa 5s ajan, kunnes kuulet äänimerkin.
Liesivahti katkaisee liedestä sähköt, mutta sähköt kytkeytyvät hetimitakaisin.	Tarkista, että virranhallintayksikkö C on kytketty oikein, erityisesti, että liesi on kytketty OUT-kaapeliin.
Jos huoltotarpeen merkkivalo 9 palaa jatkuvasti, laitteessa on toimintahäiriö.	<p>Vilkahtaa kerran: Vika radioyhteydessä virranhallintayksikköön C.</p> <p>Vilkahtaa kahdesti: Virranhallintayksikön C vika.</p> <p>Vilkahtaa kolme kertaa: Virranhallintayksikkö C on ylikuumentunut.</p>
Paina OK-painiketta 2, jolloin laite ilmoittaa vian tyypin oikealla esitetyn mukaisesti.	<p>Vilkahtaa kerran: Anturivika.</p> <p>Vilkahtaa kahdesti: Sammutinyksikön E huoltoväli täynnä. Ota yhteys SAFERA:n tuotetukeen.</p> <p>Vilkahtaa kolme kertaa: Virtalähteen D vika.</p>
	<p>Vilkahtaa kerran: Sammutinyksikkö E on lauennut ja se tulee vaihtaa uuteen. Ota yhteys SAFERA:n tuotetukeen.</p> <p>Vilkahtaa kahdesti: Tarkista sammutinyksikön E kaapelin liitännät.</p>

4. VESIVUOTOVAHDIN ASENTAMINEN (lisävaruste)

Liesivahti voidaan varustaa enintään neljällä SAFERA-vesivuotovahdilla. Vuotoanturit asennetaan todennäköisiin vuotopaikkoihin, kuten astianpesukoneen vuotokaukaloon tai allaskaapin pohjalle.

- 1 Kiinnitä vuotoanturi (F) paikoilleen.
- 2 Kytke vuotoanturin liitin (G) virranhallintayksikön liittimeen (H).
- 3 Mahdollisen lisäanturin liitin kytetään (G) edellisen anturin liittimeen (I).
- 4 Testaa uloimman anturin (F) toiminta asettamalla kostutettu paperipyyhe anturia vasten noin 15 sekunnin ajaksi. Kun vuotovahti havaitsee vettä, keskusyksikkö (A) antaa äänimerkin, vesivuotohälytyksen merkkivalo (7) vilkkuu.
- 5 Kuittaa vuotohälytys OK-painikkeella (2) ja puhdista ja kuivaa anturi.



VIHJE

Jos anturia ei kuivata, laite antaa uuden hälytyksen tunnin kuluttua hälytyksen kuittaamisesta.