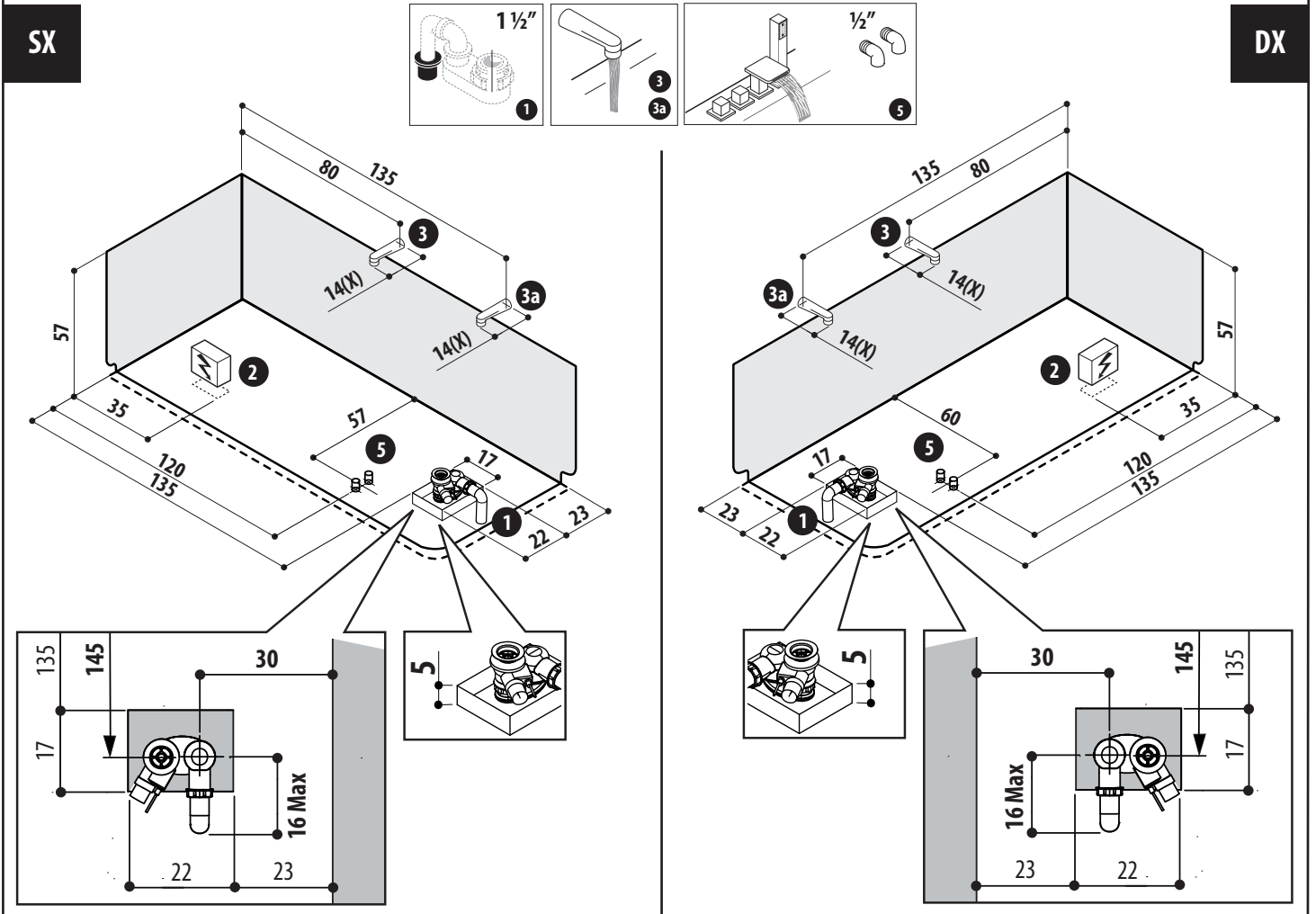
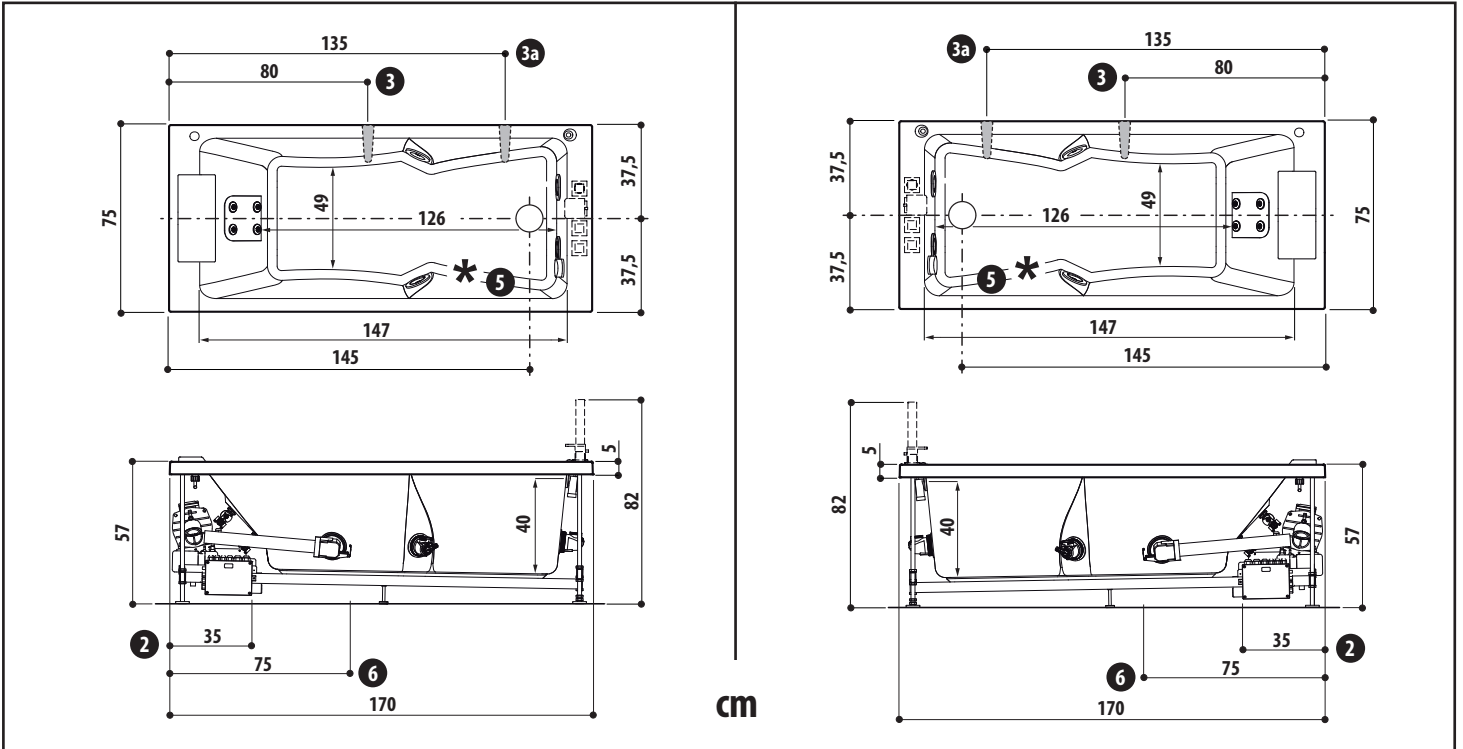


SHARP 75  
170x75



 ~ 250 l	 ~ 180 l	 220-240 V - 50/60 Hz 6/12 (*) A 1,2 / 2,5 (*) kW	 180x85x74 cm ~ 90 kg	 ~ 65 kg	 ~ 250 kg/m <sup>2</sup>
-------------	-------------	--	-----------------------------	-------------	-----------------------------

(\*) con sistema di mantenimento della temperatura dell'acqua - with water temperature control system - avec système de maintien de la température de l'eau  
mit system zur Erhaltung der Wassertemperatur - con sistema de mantenimiento de la temperatura del agua - с система поддержания температуры воды



**ALLEGARE IL TESTO DI PREINSTALLAZIONE - ADD TO THIS SHEET THE PREINSTALLATION INSTRUCTIONS - FICHE À ASSOCIER AU TEXT DE PRE-INSTALLATION - DIESES DATENBLATT MUSS VOM VORINSTALLATIONS TEXT - FICHA A UNIRSE AL TEXTO DE PREINSTALACIÓN ПРИЛОЖИТЬ К ПРЕДВАРИТЕЛЬНОЙ ТЕКСТАМ**