



# ANAFI DESIRE ESPRIT



VASCHE DA BAGNO CENTRO STANZA  
FREESTANDING NON JETTED BATHS  
BAIGNOIRES DE SALLE DE BAIN CENTRE PIÈCE  
BADEWANNEN FÜR DIE RAUMMITTE  
BAÑERAS DE CENTRO  
ВАННЫ ДЛЯ УСТАНОВКИ ПО СЕРЕДИНЕ ПОМЕЩЕНИЯ

**PREINSTALLAZIONE • INSTALLAZIONE  
MANUTENZIONE**  
CONSERVARE CON CURA



**PREINSTALLATION • INSTALLATION  
MAINTENANCE**  
KEEP CAREFULLY



**PRE-INSTALLATION • INSTALLATION  
ENTRETIEN**  
CONSERVER AVEC SOIN

**VORINSTALLATIONSBLATT • INSTALLATION  
WARTUNG**  
SORGFÄLTIG AUFBEWAHREN

**PREINSTALACIÓN • INSTALACIÓN  
MANTENIMIENTO**  
CONSERVESE CON CUIDADO



## Indice

Importante .....	4
Avvertenze d'installazione .....	4
Manutenzione .....	4
Installazione .....	10

## Index

Important .....	5
Warnings .....	5
Maintenance .....	5
Installation .....	10

## Sommaire

Important .....	6
Avertissements .....	6
Entretien .....	6
Installation .....	10

## Inhaltsverzeichnis

Wichtig .....	7
Warnhinweise .....	7
Wartung .....	7
Installation .....	10

## Índice

Importante .....	8
Advertencias .....	8
Mantenimiento .....	8
Instalación .....	10

## Указатель

Важно .....	9
Предупреждения .....	9
Техническое обслуживание .....	9
Установка .....	10

---

## Importante

■ Al ricevimento della vasca, controllarne l'integrità (in particolare in presenza di danni visibili sull'imballo) al fine di poter inoltrare immediatamente un'eventuale contestazione al trasportatore, come previsto dalle leggi vigenti.

■ Verificare che le predisposizioni siano conformi alle indicazioni riportate nel presente manuale.

## Avvertenze

- Tutte le misure sono espresse in centimetri
- I disegni riportati non sono in scala

■ Controllare l'eventuale presenza di difetti, togliendo la pellicola protettiva. L'avvenuta installazione esclude la garanzia in caso di danni da urti o abrasioni.

■ Si consiglia di installare la vasca a pareti e pavimento finiti (già rivestiti).

*JACUZZI EUROPE S.p.A. declina ogni responsabilità qualora:*

*- L'installazione venga eseguita da personale non qualificato e/o non abilitato ad eseguire l'installazione stessa.*

*- Non vengano rispettate le disposizioni di installazione e manutenzione riportate sul presente manuale.*

*- Vengano usati per l'installazione materiali non idonei e/o non certificati.*

*- Vengano cambiati o modificati componenti o parti dell'apparecchio rispetto allo stato di fornitura, facendo decadere la responsabilità del Costruttore.*

*- L'apparecchio venga riparato da personale non autorizzato o usando parti di ricambio non originali della Jacuzzi Europe S.p.A.*

---

## Avvertenze

L'utilizzo di questa apparecchiatura è consentito a bambini di 8 o più anni di età e a persone con ridotte capacità motorie, sensitive e/o cognitive solamente nel caso in cui siano sorvegliati o risultino essere in possesso delle nozioni necessarie ad utilizzare l'apparecchiatura in modo sicuro, nonché essere a conoscenza dei pericoli derivanti da un uso improprio.

I bambini devono essere sorvegliati per assicurarsi che non giochino con l'apparecchiatura e che non svolgano operazioni riservate a personale adulto e/o specializzato (operazioni di manutenzione, pulizia, ecc.).

Le vasche devono essere impiegate sempre e solo in ambienti interni, per uso domestico o similare.

È pericoloso l'uso o l'accessibilità di apparecchi/dispositivi alimentati dall'impianto elettrico stando all'interno dell'apparecchiatura.

Fare particolare attenzione quando s'intende utilizzare la vasca da soli: restare immersi a lungo nell'acqua calda potrebbe causare nausea, capogiri, svenimenti.

Non usare l'acqua ad una temperatura di oltre 40 °C.

Non utilizzare la vasca dopo l'assunzione di alcool, droghe o medicinali che possono indurre sonnolenza o che possono alterare la pressione sanguigna.

Riempire la vasca con acqua già miscelata (cioè, non prima acqua bollente e poi fredda), in modo da non danneggiare le tubazioni e ridurre anche i depositi di calcare.

È fatto assoluto divieto di utilizzare l'apparecchiatura per usi diversi da quelli espressamente previsti.

Jacuzzi® non risponde per eventuali danni derivati da utilizzi impropri.

Nel caso di interventi di manutenzione e/o riparazione che comportino la sostituzione di componenti, devono essere utilizzati ricambi originali Jacuzzi, pena la decadenza della garanzia e della responsabilità del Costruttore per danni derivanti dall'intervento eseguito.

---

## Manutenzione

■ Per la pulizia della vasca usate solo detersivi liquidi neutri non abrasivi.

**Non usate detersivi in polvere, salviette abrasive, acetone o altri solventi.**

■ In caso di graffiature o danni di un certo rilievo è necessario rivolgersi ad un Centro Assistenza Jacuzzi®.

---

## Important

■ Please ensure that you thoroughly check the product upon receipt since we cannot accept responsibility for any damage reported after installation. Should you find any damage, please immediately notify the forwarder.

■ Check that the arrangements comply with the instructions included in the present manual.

### Warnings

- All measurements are provided in centimetres
- The reference diagrams are not to scale

■ Check for any damage or defects by removing the protective plastic film (damages from impact or scratches reported after installation are not covered by our guarantee).

■ The installation of the whirlpool baths can be made against finished (tiled) walls and floor.

*JACUZZI EUROPE S.p.A. denies all responsibility:*

*- If installation is carried out by unqualified personnel and/or personnel unauthorised to carry out the installation itself.*

*- If the instructions for installation and maintenance contained in this manual are not followed.*

*- If unsuitable and/or uncertified materials are used for installation.*

*- If any components or parts of the appliance are altered in relation to the original state when supplied, releasing the Manufacturer from any liability.*

*- If the appliance is repaired by unauthorised personnel or if spare parts are used other than the original ones supplied by Jacuzzi Europe S.p.A.*

---

## Warnings

This device may be used by children 8 years and older and by people with reduced motor, sensory and/or cognitive skills only when supervised and only if they have the knowledge necessary to use the equipment in a safe manner and are aware of the risks associated with improper use.

Children must be supervised to make sure that they do not play with the equipment or carry out operations that need to be performed by an adult or specialised personnel (maintenance, cleaning operations, etc.).

The tubs must only be used in indoor environments, for domestic or similar purposes.

It is dangerous to use or handle live equipment/devices housed within the appliance.

Be very careful when using the tubs alone: prolonged immersion in warm water may cause nausea, dizziness and fainting.

Do not use water with a temperature exceeding 40 °C.

Do not use the tub after drinking alcohol, taking drugs or medicines that may cause drowsiness or that may alter blood pressure.

Fill the tub with warm water (not boiling nor cold water), in order to avoid damaging the pipes and to minimise scale deposits.

It is completely forbidden to use the appliance in ways that differ from those expressly detailed.

Jacuzzi® will not assume responsibility for any damage caused by improper use.

In the instance of maintenance and/or repair operations, which involve the replacement of components, Jacuzzi original spare parts must be used, otherwise the warranty shall no longer be valid and the Manufacturer will not be responsible for any damage resulting from the operation carried out.

---

## Maintenance

■ Use only mild, non abrasive liquid soap for cleaning the tub. **Do not use scouring pads, detergent powders, acetone or other solvents.**

■ Call a Jacuzzi® Service Centre in case of scratches or noticeable damage.

---

## Important

■ À la réception de la baignoire, il faudra contrôler si celle-ci est intacte (en particulier en cas de dommages sur l'emballage) afin de pouvoir envoyer immédiatement une contestation au transporteur, comme prévu par les lois en vigueur.

■ Vérifier que les pré-installations soient conformes aux indications reportées dans le présent manuel.

## Recommandations

- Toutes les mesures sont exprimées en centimètres
- Les dessins reportés ne sont pas à l'échelle

■ Contrôler l'éventuelle présence de défauts, en enlevant le film protecteur. La garantie sera annulée en cas de dommages causés par des chocs ou des abrasions après l'installation.

■ Il est conseillé d'installer la baignoire contre des parois et sur un sol finis (déjà revêtus).

JACUZZI EUROPE S.p.A. décline toute responsabilité dans les cas suivants :

- Installation réalisée par du personnel non qualifié et/ou non autorisé à effectuer l'installation.

- Non-respect des instructions concernant l'installation et l'entretien fournies dans le présent manuel.

- Emploi de matériaux non appropriés et/ou non certifiés conformes pour cette installation.

- Remplacement ou modification des composants ou de parties de l'appareil par rapport à la livraison d'origine entraînant l'exclusion de la responsabilité du Fabricant.

- Réparation de l'appareil par du personnel non agréé et emploi de pièces détachées non originales Jacuzzi Europe S.P.A.

---

## Recommandations

L'utilisation de cet appareil n'est permis aux enfants âgés de 8 ans et plus et aux personnes présentant des capacités motrices, sensibles et/ou cognitives réduites que si ceux-ci sont surveillés, possèdent les notions nécessaires pour utiliser de façon sûre l'appareil et connaissent les dangers dérivant d'un usage impropre.

Les enfants doivent être surveillés afin qu'ils ne jouent pas avec l'appareil et qu'ils n'effectuent pas d'opérations réservées à un personnel adulte et/ou spécialisé (opérations d'entretien, nettoyage, etc.).

Les baignoires doivent toujours et uniquement être utilisées à l'intérieur, pour un usage domestique ou similaire.

L'utilisation ou l'accessibilité d'appareils/dispositifs alimentés par l'installation électrique à l'intérieur de l'appareil est dangereux.

Faire attention lorsqu'on utilise seul la baignoire : rester trop longtemps dans l'eau chaude risque de provoquer des nausées, des vertiges et des évanouissements.

Ne pas utiliser l'eau à une température supérieure à 40 °C.

Ne pas utiliser la baignoire après avoir consommé de l'alcool, des drogues ou des médicaments pouvant induire de la somnolence ou altérer la tension.

Remplir la baignoire avec de l'eau déjà mélangée (soit, pas avec de l'eau bouillante, puis de l'eau froide), afin de ne pas endommager les tuyaux et de réduire les dépôts de calcaire.

Il est strictement interdit d'utiliser l'appareil pour des usages différents de ceux expressément prévus.

Jacuzzi® décline toute responsabilité pour tout dommage dérivant d'une utilisation impropre.

En cas d'opérations d'entretien et/ou de réparation, nécessitant le remplacement de composants, utiliser des pièces détachées originales Jacuzzi; en cas contraire, le fabricant décline toute responsabilité pour tout dommage dérivant de l'intervention effectuée.

---

## Entretien

■ Pour le nettoyage de la baignoire, utilisez uniquement des détergents liquides neutres et non abrasifs.

**N'utilisez pas de détergents en poudre, de lingettes abrasives, d'acétone et autres solvants.**

■ En cas de rayures ou de dommages d'une certaine importance, contactez un Centre Assistance Jacuzzi®.

---

## Wichtig

■ Beim Empfang der Wanne sollte sie sofort auf mögliche Transportschäden untersucht werden; besonders wenn die Verpackung sichtbare Schäden aufweist. Eventuelle Transportschäden sind dem Spediteur, gemäß der geltenden Gesetzesvorschriften, unverzüglich mitzuteilen.

■ Prüfen, ob die bestehenden Anlagen mit den Anweisungen des vorliegenden Handbuchs konform sind.

### Hinweise

- Alle Maßangaben sind in Zentimetern angegeben
- Die abgebildeten Zeichnungen sind nicht maßstabsgetreu

■ Die Schutzfolie abziehen und Wanne auf eventuelle Defekte prüfen. Für Stoß- bzw. Kratzschäden erlöschen nach bereits installierter Wanne sämtliche Garantieansprüche.

■ Wir empfehlen, die Wanne möglichst in einem bereits fertig verfliesten Bad (Anstellwände und Boden) aufzustellen.

*JACUZZI EUROPE S.p.A. lehnt jede Haftung ab, falls:*

*- Die Installation nicht durch Personal durchgeführt wird, das nicht qualifiziert und/oder nicht zur Installation befugt ist.*

*- Die in diesem Handbuch enthaltenen Installations- und Wartungsanleitungen nicht befolgt werden.*

*- Für die Installation ungeeignete und/oder nicht bescheinigte Materialien verwendet werden.*

*- Falls Bauteile oder Geräteteile ausgewechselt oder geändert werden, sodass sie nicht mehr dem Zustand bei der Anlieferung entsprechen, ist der Hersteller nicht mehr haftbar.*

*- Wenn das Gerät durch unbefugtes Personal repariert wird oder keine Originalersatzteile der Firma Jacuzzi Europe S.p.A. verwendet werden.*

---

## Hinweise

Der Gebrauch dieses Gerätes ist Kindern ab 8 Jahren sowie Personen mit eingeschränkten motorischen, sensorischen und/oder kognitiven Fähigkeiten nur unter Aufsicht gestattet bzw. dann, wenn sie über die erforderlichen Kenntnisse für die sichere Verwendung des Gerätes verfügen und um die Gefahren wissen, die sich aus seinem unsachgemäßen Gebrauch ergeben können.

Kinder müssen beaufsichtigt werden, damit sichergestellt ist, dass sie nicht mit dem Gerät spielen und keine Aufgaben ausführen, die erwachsenen Personen und/oder Fachpersonal vorbehalten sind (Wartungs- und Reinigungsarbeiten usw.).

Die Wannen dürfen immer nur in Innenräumen für den Hausgebrauch o.ä. verwendet werden.

Der Gebrauch oder die Erreichbarkeit von unter Spannung stehenden Geräten beim Aufenthalt im Apparat ist gefährlich. Besonders vorsichtig sein, wenn die Wanne allein genutzt werden soll: Zu lange warme Bäder können zu Übelkeit, Schwindel und Ohnmacht führen.

Keine Wasser mit einer Temperatur von mehr als 40 °C verwenden.

Der Whirlpool darf nicht nach Alkoholgenuß, Drogenkonsum oder nach Einnahme von Medikamenten benutzt werden, die Schläfrigkeit verursachen oder den Blutdruck verändern.

Die Wanne mit bereits gemischtem Wasser füllen (nicht zuerst heißes und danach kaltes Wasser einlaufen lassen), damit die Rohrleitungen nicht beschädigt werden und die Ablagerung von Kalkstein reduziert wird.

Es ist streng verboten, die Anlage für andere Zwecke, als die ausdrücklich vorgesehenen zu benutzen. Jacuzzi® haftet nicht für Schäden, die durch unsachgemäßen Gebrauch entstehen können.

Bei Wartungsarbeiten und/oder Reparaturen dürfen ausschließlich Original-Ersatzteile von Jacuzzi verwendet werden. Der Hersteller haftet nicht für Schäden, die auf die Nichtbeachtung dieser Vorschrift zurückzuführen sind.

---

## Wartung

■ Für die Reinigung der Wanne benutzen Sie bitte nur neutrale Flüssigmittel, die nicht scheuern.

**Benutzen Sie keine Scheuertücher, Reinigungsmittel in Pulver, Aceton oder andere Lösungsmittel.**

■ Bei erheblichen Kratzern oder Beschädigungen ist es notwendig, sich an den Kundendienst von Jacuzzi® zu wenden.

---

## Importante

■ **Al recibir la bañera, se debe comprobar su integridad (sobre todo si el embalaje está visiblemente dañado) para poder presentar de inmediato una reclamación al transportista, si es necesario, según lo que disponen las leyes vigentes.**

■ **Comprobar que las obras de preinstalación se ajusten a las indicaciones de este manual.**

### Advertencias

- Todas las medidas se expresan en centímetros
- Los dibujos facilitados no están a escala

■ **Quitar la película de protección para comprobar que no haya defectos. Una vez realizada la instalación, caduca la garantía en caso de daños debidos a choques o abrasiones.**

■ **Se aconseja instalar la bañera con las paredes y el suelo acabados (ya revestidos).**

*JACUZZI EUROPE S.p.A. no se responsabiliza en caso de que:*

*- La instalación sea realizada por parte de personal no cualificado y/o no facultado para certificar el trabajo ejecutado.*

*- No se cumplan las instrucciones de instalación y mantenimiento facilitadas en este manual.*

*- Se utilicen materiales para la instalación no adecuados y/o no certificados.*

*- Se sustituyan o modifiquen los componentes o las piezas del aparato suministradas, anulando de esta forma la responsabilidad del fabricante.*

*- El aparato sea reparado por personal no autorizado o utilizando repuestos no originales de Jacuzzi Europe S.p.A.*

---

## Advertencias

Los niños de 8 años o mayores y las personas que tengan disminuidas sus facultades motoras, sensoriales y/o cognitivas podrán utilizar este equipo únicamente bajo vigilancia o si poseen los conocimientos necesarios para emplear el equipo de manera segura y son conscientes de los peligros que se derivan de un uso indebido.

Es necesario vigilar a los niños para asegurarse de que no jueguen con el equipo y no lleven a cabo operaciones reservadas a personal adulto y/o especializado (tareas de mantenimiento, limpieza, etc.).

Las bañeras deben utilizarse única y exclusivamente en interiores, para uso doméstico o similar.

Es peligroso el uso o el acceso a equipos o dispositivos que reciben alimentación de la red eléctrica cuando se está dentro del equipo.

Se deben extremar las precauciones cuando se vaya a utilizar la bañera solo: si se permanece mucho tiempo bajo el agua caliente se pueden producir náuseas, mareos o desmayos.

No usar agua a temperaturas mayores de 40 °C.

No utilizar la bañera después de haber ingerido alcohol, drogas o medicamentos que puedan producir somnolencia o alterar la presión sanguínea.

Llenar la bañera con agua ya mezclada (es decir, no primero agua muy caliente y luego fría), para no dañar las tuberías y para reducir también los depósitos de cal.

Se prohíbe terminantemente usar el equipo con fines distintos de los previstos expresamente.

Jacuzzi® no se hace responsable de posibles daños derivados de usos indebidos.

En caso de intervenciones de mantenimiento y/o reparación que conlleven la sustitución de componentes, deben utilizarse recambios originales Jacuzzi; de lo contrario quedarán anuladas la garantía y la responsabilidad del fabricante por daños derivados de la intervención realizada.

---

## Mantenimiento

■ Para limpiar la bañera usar solamente detergentes líquidos neutros no abrasivos.

**No utilizar paños abrasivos, detergentes en polvo, acetonas u otros solventes.**

■ En caso de rayas o daños de una cierta envergadura, dirigirse a un Centro de Asistencia Jacuzzi®.



---

## Внимание

■ При получении ванны должна проверяться ее сохранность (в особенности при наличии видимых повреждений упаковки), чтобы немедленно выставить претензию грузоперевозчику, как предусматривается действующими нормами.

■ Проверить, что предрасположения соответствуют указаниям, приведенным в настоящем руководстве.

### Предупреждения

- Все размеры указаны в сантиметрах
- Чертежи вне масштаба

■ Проверьте отсутствие дефектов, сняв защитную пленку. Факт установки ванны отменяет действие гарантии в случае ущерба, нанесенного ударами или потерями.

■ Рекомендуется устанавливать ванну на готовые стены и пол (уже облицованные).

*JACUZZI EUROPE S.p.A. не несет ответственность в случае если:*

- Установка осуществляется неквалифицированным и/или не имеющим разрешение на выполнение установки персоналом.

- Не соблюдаются правила установки и технического обслуживания, приведенные в данном руководстве.

- Для установки используются непригодные и/или несертифицированные материалы.

- Изменяются компоненты или части оборудования по отношению к их состоянию при поставке, что приводит к снятию ответственности с Изготовителя.

- Ремонт оборудования осуществляется неавторизованным персоналом, или при использовании нефирменных запасных частей Jacuzzi Europe S.p.A.

---

## ПРЕДУПРЕЖДЕНИЯ

Использование данного устройства разрешается для детей возрастом от 8 лет, а также лицам с пониженными двигательными, чувствительными и/или умственными способностями только под контролем, или если они обладают сведениями, необходимыми для использования устройства безопасным образом, знаниями опасностей, связанных с несоответствующим применением.

Дети должны находиться под присмотром в целях гарантии того, чтобы они не играли с устройством и не выполняли операции, которые должны осуществляться взрослыми людьми и/или специализированным персоналом (операции техобслуживания, очистки и т.д.).

Ванны должны использоваться всегда и только во внутренних помещениях, в домашних или подобных целях.

Опасна эксплуатация или доступ к электрическим приборам/устройствам, находясь внутри ванны.

Соблюдать особую осторожность при намерении использования ванны в одиночку: длительное погружение в горячую воду может вызвать тошноту, головокружение, обмороки.

Не использовать воду при температуре, превышающей 40 °C.

Не использовать ванну после принятия алкоголя, наркотических или медицинских средств, которые могут вызвать сонливость или повысить/снизить кровяное давление.

Наполнять ванну смешанной водой (то есть не сначала горячей, а затем холодной водой), в целях предупреждения повреждения труб и уменьшения отложений котельного камня.

Категорически запрещается использовать ванну в целях, отличных от предусмотренных.

Jacuzzi® не несет ответственность за возможный ущерб, вызванный несоответствующим использованием.

В случае проведения работ по техобслуживанию и/или ремонту, которые обуславливают замену компонентов, должны всегда использоваться оригинальные запасные части Jacuzzi, под угрозой утраты гарантии и ответственности Изготовителя за ущерб, обусловленный произведенным вмешательством.

---

## ТЕХНИЧЕСКОЕ ОБСЛУЖИВАНИЕ

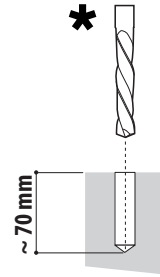
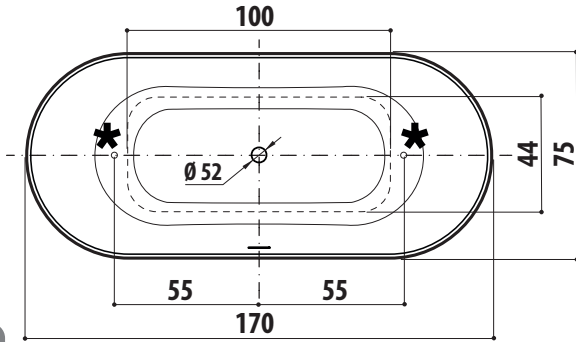
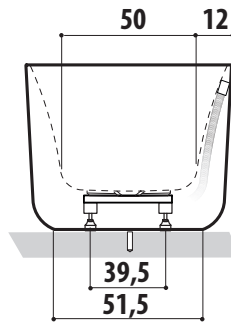
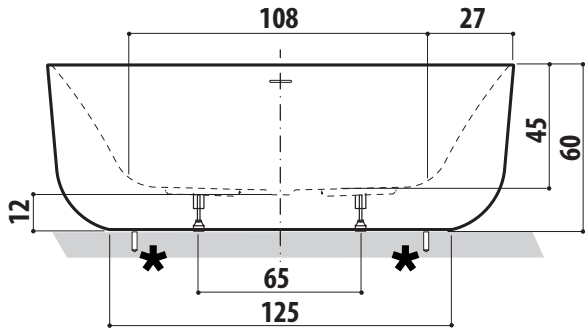
■ Для мытья ванны пользуйтесь только нейтральными жидкими моющими средствами без абразивных частиц.

Не используйте жесткие абразивные ткани, моющие порошки, ацетон и другие растворители.

■ В случае образования царапин или довольно серьезных повреждений рекомендуем обращаться в ближайший к вам сервисный центр Jacuzzi®.

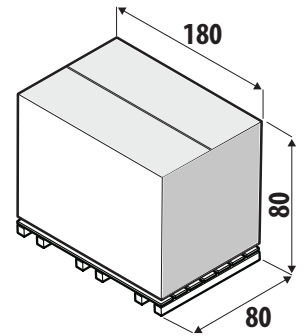
# ANAFI CE

170x75



cm

IMBALLO  
PACKING  
EMBALLAGE  
VERPACKUNG  
EMBALAJE  
КОРБОКА ДЛЯ  
УПАКОВКИ



58 kg

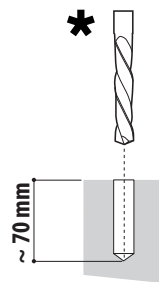
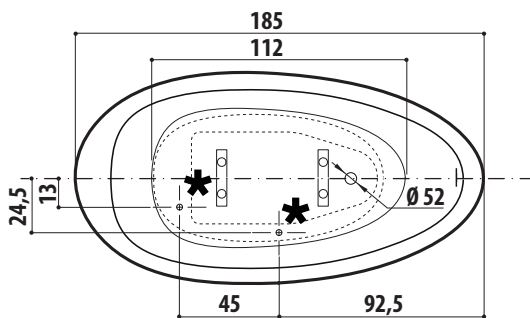
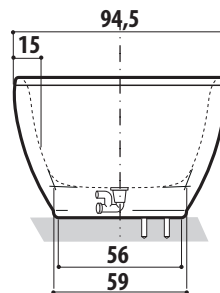
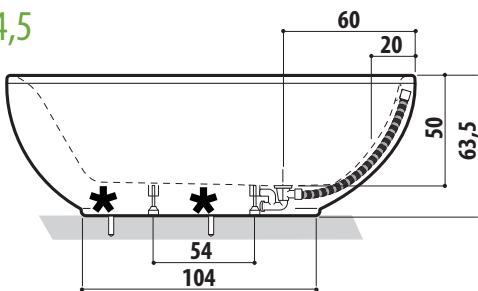
peso lordo (senza pallet) - gross weight (without pallet)  
- poids brut (sans palette) - Bruttogewicht (ohne Palette)  
- peso bruto (sin palé) - вес брутто (без поддона)

CARATTERISTICHE • SPECIFICATIONS • CARACTERISTIQUES ANGABEN • CARACTERISTICAS • ХАРАКТЕРИСТИКИ		
~ 48 kg	~ 195 ℓ	~ 945 kg/m <sup>2</sup> (*)

(\*) valore riferito all'area corrispondente al telaio di supporto  
(\*) value referred to the area corresponding to the support frame  
(\*) valeur référée à la zone correspondant au cadre de support  
(\*) Wert bezieht sich auf den Bereich, der dem Stützrahmen entspricht  
(\*) valor referido al área correspondiente al marco de soporte  
(\*) значение относится к области, соответствующей опорной раме

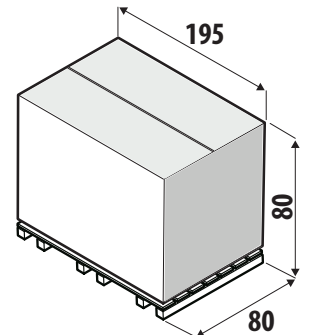
# DESIRE CE

185x94,5



cm

IMBALLO  
PACKING  
EMBALLAGE  
VERPACKUNG  
EMBALAJE  
КОРБОКА ДЛЯ  
УПАКОВКИ



63 kg

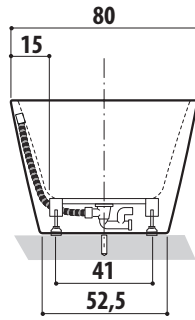
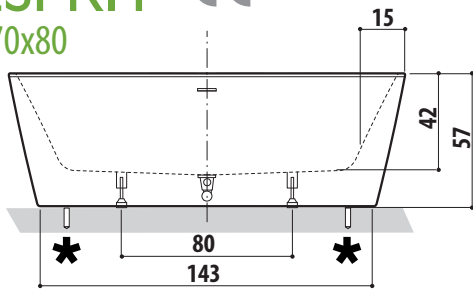
peso lordo (senza pallet) - gross weight (without pallet)  
- poids brut (sans palette) - Bruttogewicht (ohne Palette)  
- peso bruto (sin palé) - вес брутто (без поддона)

CARATTERISTICHE • SPECIFICATIONS • CARACTERISTIQUES ANGABEN • CARACTERISTICAS • ХАРАКТЕРИСТИКИ		
~ 47 kg	~ 360 ℓ	~ 960 kg/m <sup>2</sup> (*)

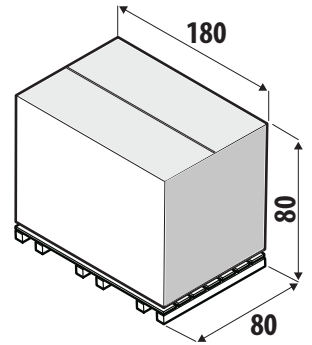
(\*) valore riferito all'area corrispondente al telaio di supporto  
(\*) value referred to the area corresponding to the support frame  
(\*) valeur référée à la zone correspondant au cadre de support  
(\*) Wert bezieht sich auf den Bereich, der dem Stützrahmen entspricht  
(\*) valor referido al área correspondiente al marco de soporte  
(\*) значение относится к области, соответствующей опорной раме

**ESPRIT**

170x80

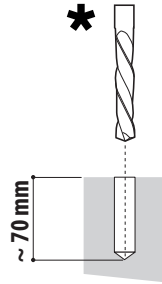
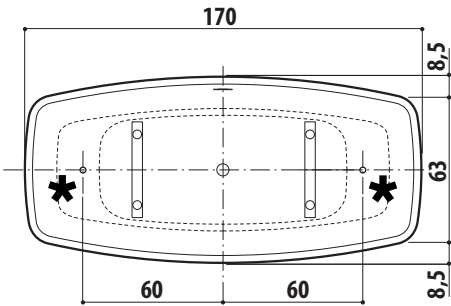


IMBALLO  
PACKING  
EMBALLAGE  
VERPACKUNG  
EMBALAJE  
КОРОБКА ДЛЯ  
УПАКОВКИ

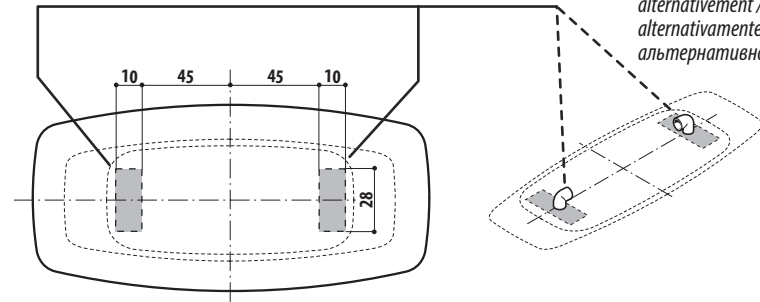


**58 kg**

peso lordo (senza pallet) - gross weight (without pallet)  
- poids brut (sans palette) - Bruttogewicht (ohne Palette)  
- peso bruto (sin palé) - вес брутто (без поддона)



in alternativa / alternatively  
alternativement / Alternative  
alternativamente /  
альтернативно



CARATTERISTICHE • SPECIFICATIONS • CARACTERISTIQUES ANGABEN • CARACTERISTICAS • ХАРАКТЕРИСТИКИ		
~ 48 kg	~ 250 ℓ	~ 908 kg/m <sup>2</sup> (*)

(\*) valore riferito all'area corrispondente al telaio di supporto

(\*) value referred to the area corresponding to the support frame

(\*) valeur référée à la zone correspondant au cadre de support

(\*) Wert bezieht sich auf den Bereich, der dem Stützrahmen entspricht

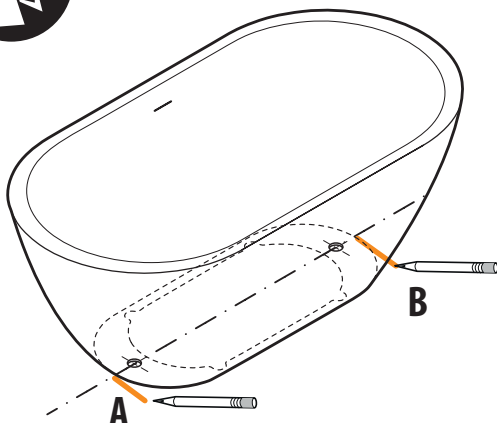
(\*) valor referido al área correspondiente al marco de soporte

(\*) значение относится к области, соответствующей опорной раме

cm

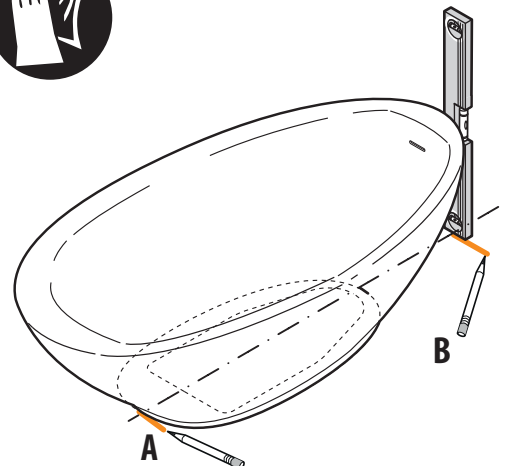
**ANAFI/ESPRIT**

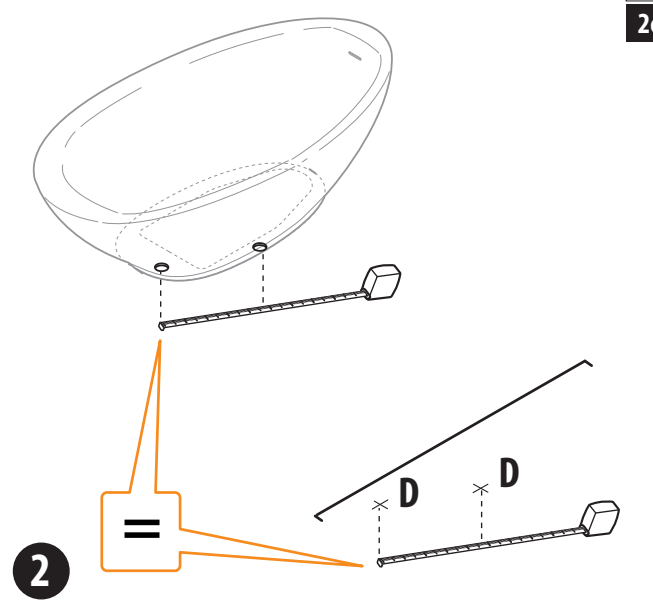
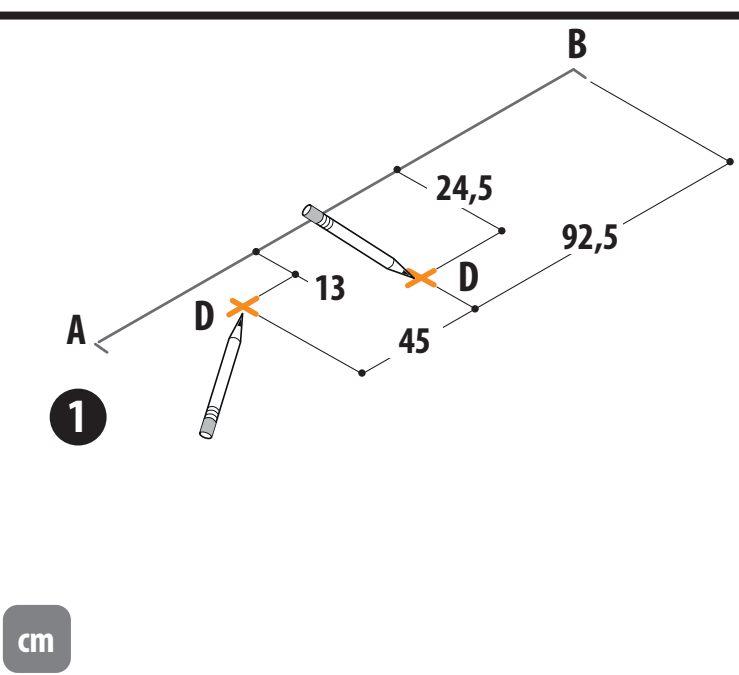
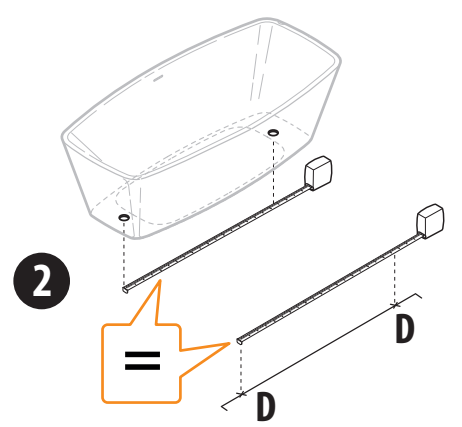
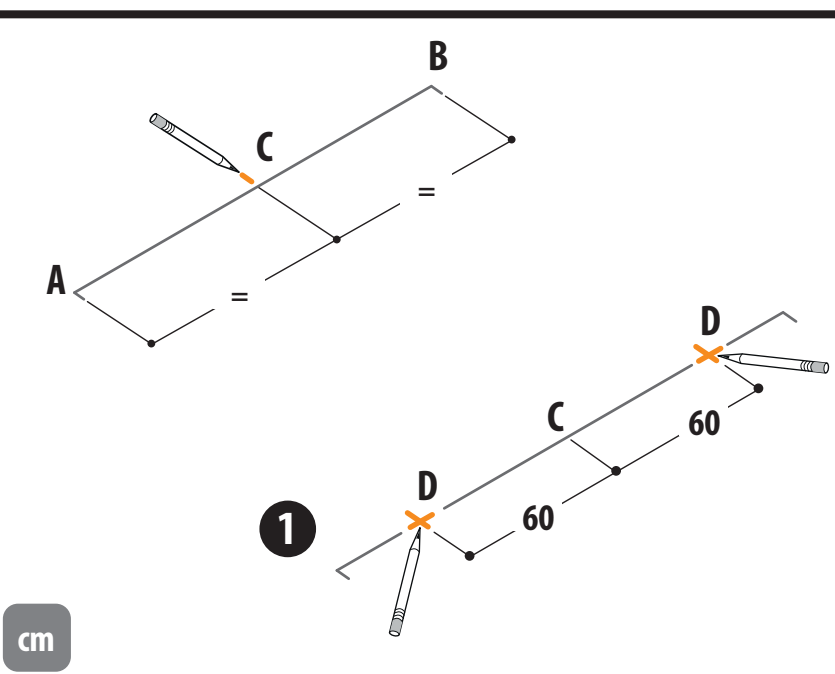
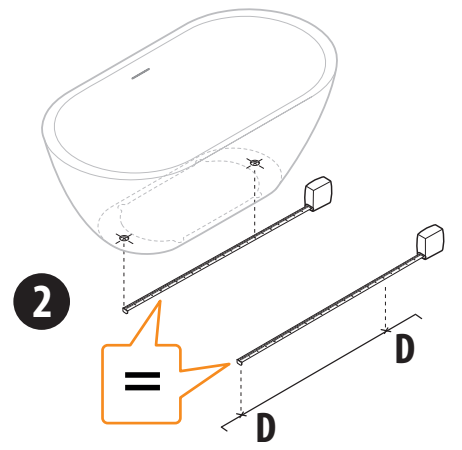
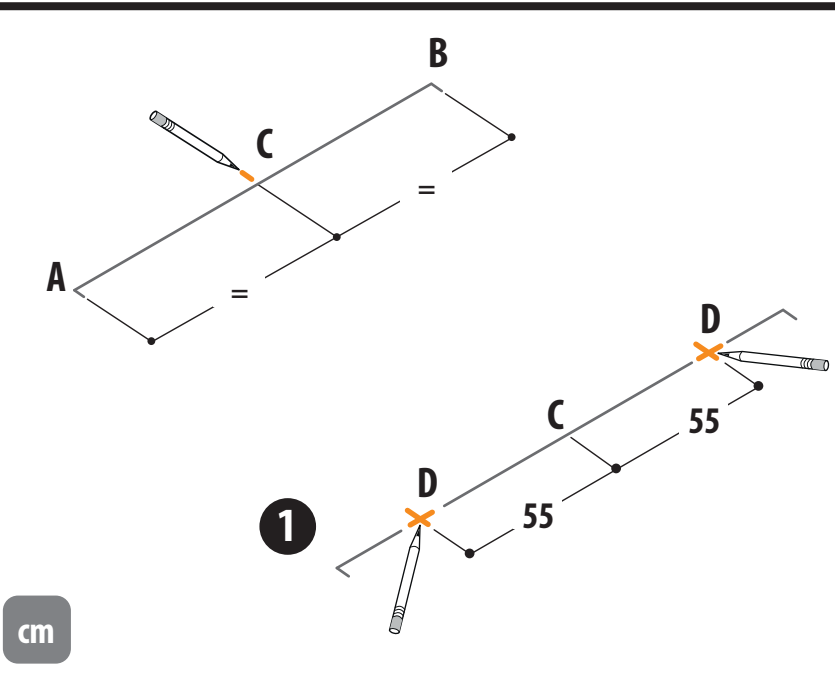
1a

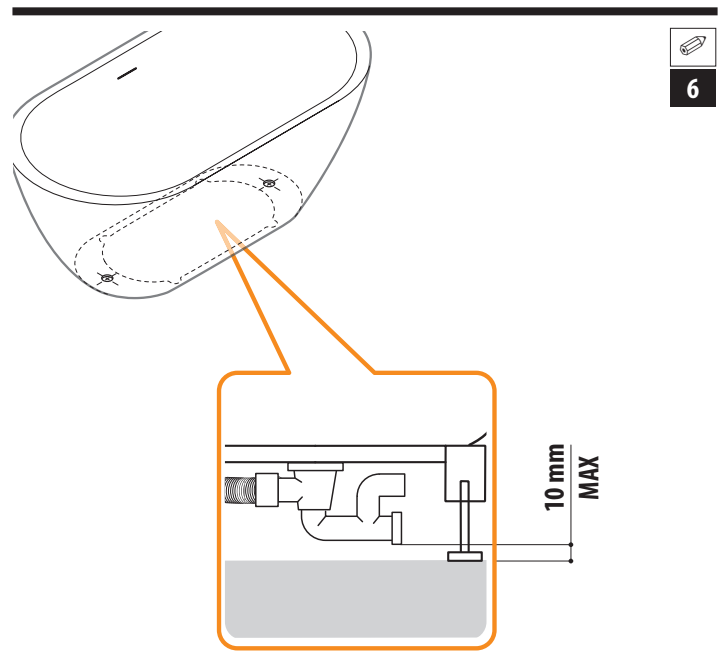
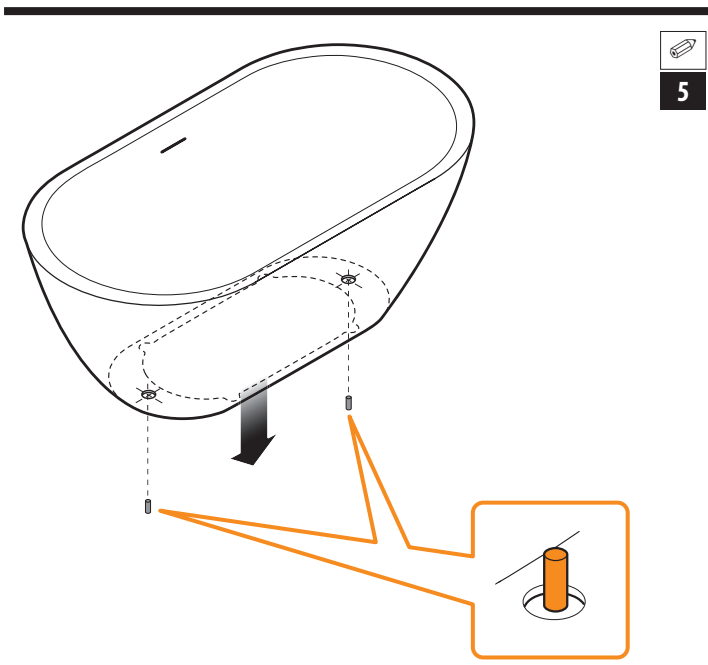
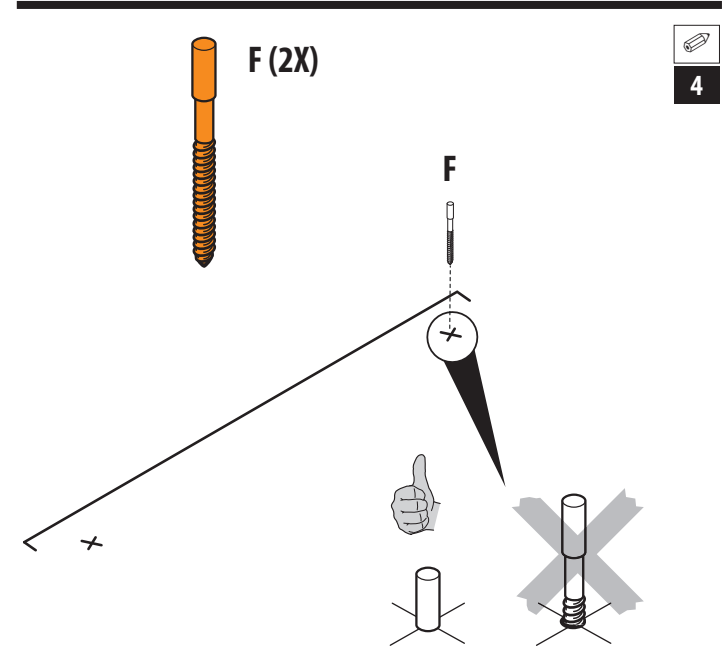
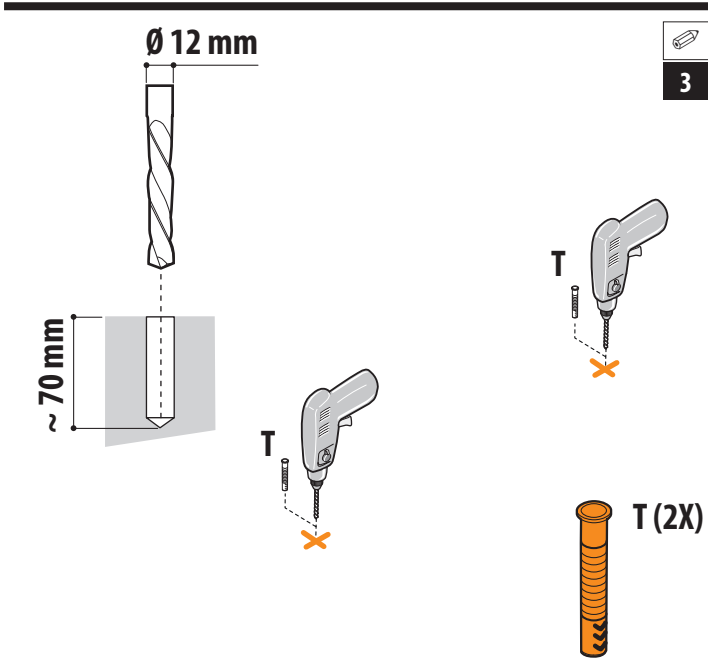


**DESIRE**

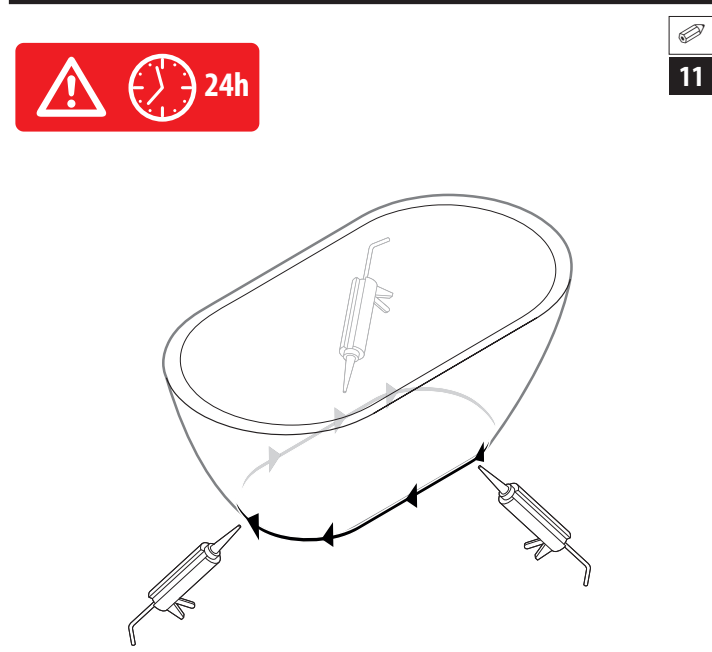
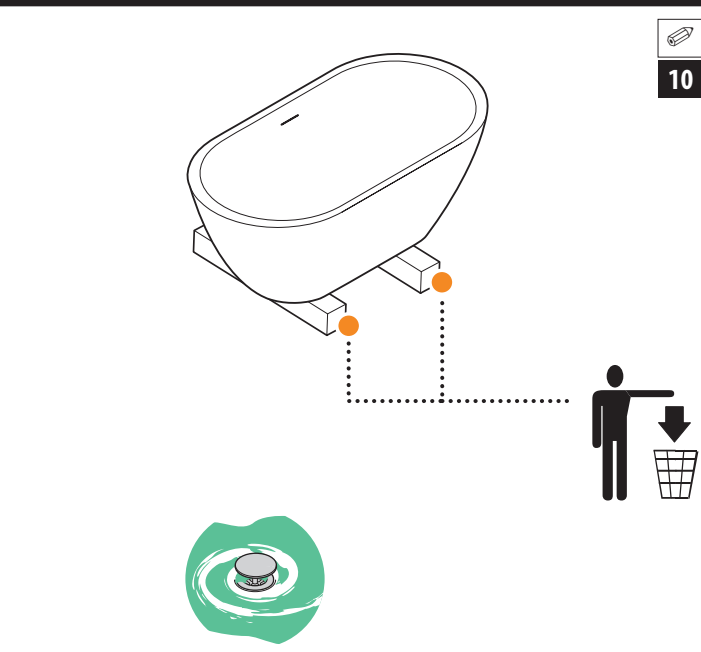
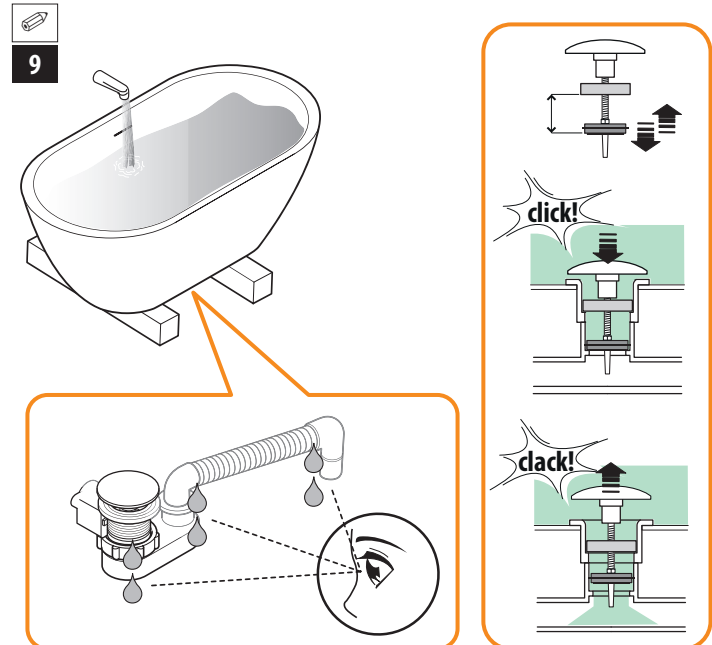
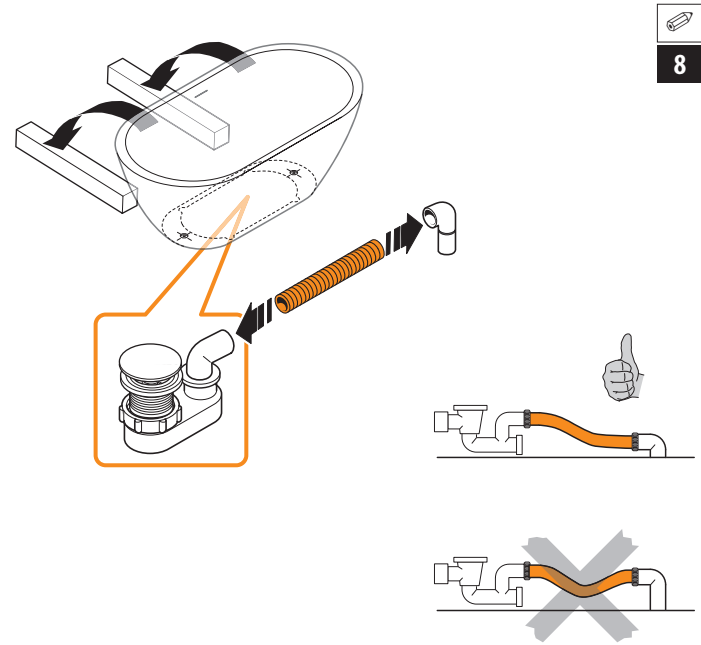
1b







- LA VASCA DEVE APPOGGIARE SUI PIEDINI, NON SUL PANNELLO!
- THE BATHTUB MUST REST ON THE FEET, NOT ON THE PANEL!
- LA BAINOIRE DOIT REPOSER SUR LES PIEDS, PAS SUR LE PANNEAU !
- DIE BADEWANNE MUSS AUF DEN FÜSSEN STEHEN, NICHT AUF DER PLATTE!
- ¡LA BAÑERA DEBE DESCANSAR SOBRE LOS PIES, NO SOBRE EL PANEL!
- ВАННА ДОЛЖНА ОПИРАТЬСЯ НА ОПОРЫ, А НЕ НА ПАНЕЛЬ!





**JACUZZI® EUROPE S.P.A.**

Pontebbana, km 97,200  
33098 Valvasone Arzene (PN) • Italia  
Tel + 39 0434 859111 • Fax + 39 0434 85278  
Via Copernico 38 • 20125 Milano (MI) • Italia  
Tel. +39 02 8725 9325  
[www.jacuzzi.com](http://www.jacuzzi.com) • [info@jacuzzi.eu](mailto:info@jacuzzi.eu)

---

**JACUZZI® BATHROOM ESPAÑA**

Av. Josep Tarradellas, 123. 9ª Planta. • 08029 Barcelona • España  
Teléfono +34-932-385-031 - Móvil: +34-607 807 645  
[www.jacuzzi.es](http://www.jacuzzi.es)

---

**JACUZZI® FRANCE S.A.S.**

8, route de Paris • 03305 Cusset • France  
Tél. +33 (0)4 70 30 90 50 • Fax +33 (0)4 70 97 41 90  
[www.jacuzzi.fr](http://www.jacuzzi.fr) • [info@jacuzzi-france.com](mailto:info@jacuzzi-france.com)

---

**JACUZZI® SPA & BATH LTD**

Woodlands • Roysdale Way  
Euroway Trading Estate • BD4 6ST • Bradford • West Yorkshire • UK  
Ph. +44 (0)1274 471888  
[www.jacuzzi.co.uk](http://www.jacuzzi.co.uk) • [retailersales@jacuzziemea.com](mailto:retailersales@jacuzziemea.com)

---

**JACUZZI® WHIRLPOOL GMBH**

Hauptstrasse 9-11 • D-71116 Gärtringen • Deutschland  
Tel. +49 (0)7034 28790 0  
[www.jacuzzi.de](http://www.jacuzzi.de) • [info-de@jacuzzi.eu](mailto:info-de@jacuzzi.eu)

I dati e le caratteristiche non impegnano la Jacuzzi Europe S.p.A., che si riserva il diritto di apportare tutte le modifiche ritenute opportune senza obbligo di preavviso o di sostituzione

The data and characteristics indicated do not oblige Jacuzzi Europe, who reserves the right to make the necessary changes they feel opportune without forewarning or substitution

Les caractéristiques indiquées, n'engagent pas la Jacuzzi Europe, qui se réserve le droit d'apporter toutes les modifications qu'elle jugera opportune sans obligation de préavis ou de remplacement

Die Angaben sind für Jacuzzi Europe nicht bindend. Änderungen, die dem Fortschritt dienen, halten wir uns vor

Los datos y características indicadas no comprometen a Jacuzzi Europe que se reserva el derecho de aportar todas las modificaciones que considere oportunas sin obligación de preaviso o de sustitución

Приведенные данные и характеристики являются для фирмы Jacuzzi Europe S.p.A. необязательными. Фирма оставляет за собой право внесения всех тех изменений, которые будут признаны необходимыми, без обязательства предварительного уведомления или замены.



JACUZZI EUROPE S.p.A. • all rights reserved • FEBRUARY 2022

