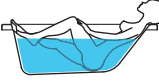



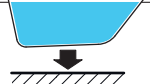
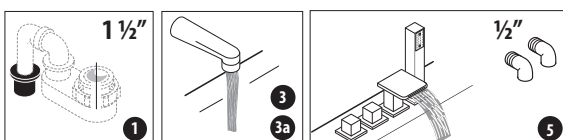
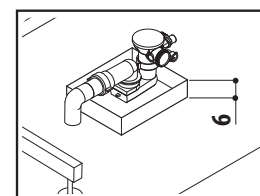
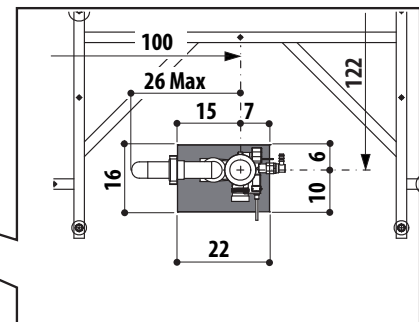
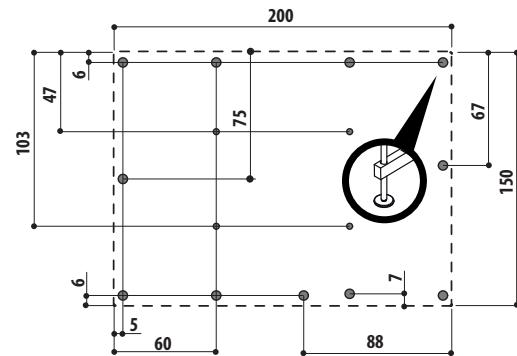
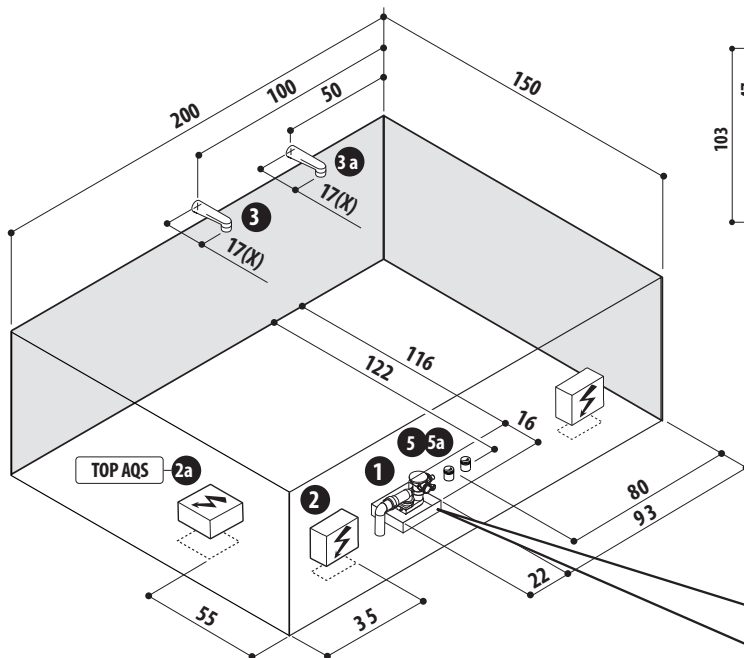
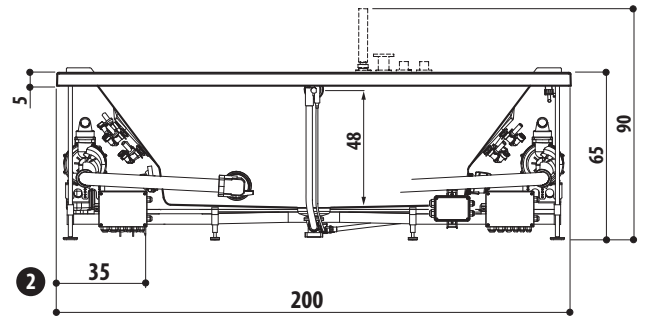
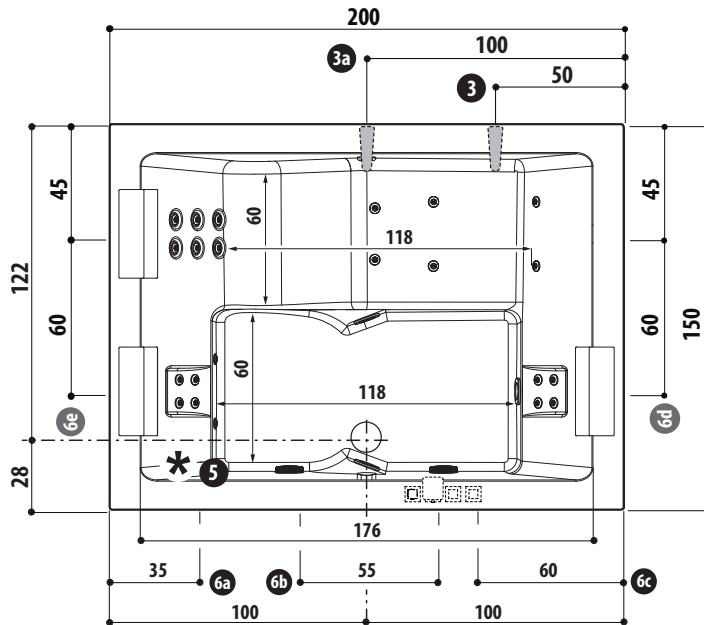
 ~ 680 l	 ~ 500 l	 220-240 V - 50/60 Hz 9/16 (*) A 2,1/3,5 (*) kW	 213x163x80 cm ~ 190 kg	 ~ 130 kg	 ~ 270 kg/m ²
---	--	---	--	--	--

SHARP EXTRA
200x150



(*) con sistema di mantenimento della temperatura dell'acqua - with water temperature control system - avec système de maintien de la température de l'eau
mit system zur Erhaltung der Wassertemperatur - con sistema de mantenimiento de la temperatura del agua - с система поддержания температуры воды



cm



ALLEGARE IL TESTO DI PREINSTALLAZIONE - ADD TO THIS SHEET THE PREINSTALLATION INSTRUCTIONS - FICHE À ASSOCIER AU TEXT DE PRE-INSTALLATION - DIESES DATENBLATT MUSS VOM VORINSTALLATIONS TEXT - FICHA A UNIRSE AL TEXTO DE PREINSTALACIÓN
ПРИЛОЖИТЬ К ПРЕВАРИТЕЛЬНОЙ ТЕКСТАМ