



**DESIRE**

185X94,5

**ESPRIT**

170X80



VASCHE DA BAGNO  
NON JETTED BATHS  
BAIGNOIRES DE SALLE DE BAIN  
BADEWANNEN  
BAÑERAS  
БАННЫ

**PREINSTALLAZIONE • INSTALLAZIONE • MANUTENZIONE**  
CONSERVARE CON CURA

**PREINSTALLATION • INSTALLATION • MAINTENANCE**  
KEEP CAREFULLY

**PRE-INSTALLATION • INSTALLATION • ENTRETIEN**  
CONSERVER AVEC SOIN

**VORINSTALLATIONSBLATT • IN-  
STALLATION • WARTUNG**  
SORGFÄLTIG AUFBEWAHREN

**PREINSTALACIÓN • INSTALACIÓN • MANTENIMIENTO**  
CONSERVESE CON CUIDADO

**ПРЕДВАРИТЕЛЬНОЙ • УСТАНОВКА  
• ТЕХОБСЛУЖИВАНИЕ**  
ТЩАТЕЛЬНО ХРАНИТЬ



## AVVERTENZE

Questa apparecchiatura non deve essere usata da persone (bambini inclusi) con ridotte capacità motorie, sensitive e/o cognitive o comunque prive delle nozioni necessarie per il suo utilizzo. Assicurarsi che i bambini, nel caso utilizzino l'apparecchiatura, vengano sorvegliati da una persona responsabile della loro sicurezza.

I bambini devono essere sorvegliati per assicurarsi che non giochino con l'apparecchiatura.

Le vasche devono essere impiegate sempre e solo in ambienti interni, per uso domestico o similare.

È pericoloso l'uso o l'accessibilità di apparecchi/dispositivi alimentati dall'impianto elettrico stando all'interno dell'apparecchiatura.

Fare particolare attenzione quando s'intende utilizzare la vasca da soli: restare immersi a lungo nell'acqua calda potrebbe causare nausea, capogiri, svenimenti.

Non usare l'acqua ad una temperatura di oltre 40 °C.

Non utilizzare la vasca dopo l'assunzione di alcool, droghe o medicinali che possono indurre sonnolenza o che possono alterare la pressione sanguigna.

Riempire la vasca con acqua già miscelata (cioè, non prima acqua bollente e poi fredda), in modo da non danneggiare le tubazioni e ridurre anche i depositi di calcare.

È fatto assoluto divieto di utilizzare l'apparecchiatura per usi diversi da quelli espressamente previsti. Jacuzzi non risponde per eventuali danni derivati da utilizzi impropri.

Nel caso di interventi di manutenzione e/o riparazione che comportino la sostituzione di componenti, devono essere utilizzati ricambi originali Jacuzzi®, pena la decadenza della garanzia e della responsabilità del Costruttore per danni derivanti dall'intervento eseguito.

Jacuzzi Europe S.p.A. declina ogni responsabilità qualora:

- l'installazione venga eseguita da personale non qualificato e/o non abilitato ad eseguire l'installazione stessa.
- non vengano rispettate le disposizioni di installazione e manutenzione riportate sul presente manuale.
- vengano utilizzati per l'installazione materiali non idonei e/o non certificati.

## WARNINGS

This appliance must not be used by persons (including children) with reduced mobility, sensory and/or cognitive capabilities or those who do not possess the necessary notions to use the aforementioned. Ensure that children, if using the appliance, are supervised by a person responsible for their safety.

Children must be supervised to make sure they do not play with the appliance.

The tubs must only be used in indoor environments, for domestic or similar purposes.

It is dangerous to use or handle live equipment/devices housed within the appliance.

Be very careful when using the tubs alone: prolonged immersion in warm water may cause nausea, dizziness and fainting.

Do not use water with a temperature exceeding 40 °C.

Do not use the tub after drinking alcohol, taking drugs or medicines that may cause drowsiness or that may alter blood pressure.

Fill the tub with warm water (not boiling nor cold water), in order to avoid damaging the pipes and to minimise scale deposits.

It is completely forbidden to use the appliance in ways that differ from those expressly detailed. Jacuzzi will not assume responsibility for any damage caused by improper use.

In the instance of maintenance and/or repair operations, which involve the replacement of components, Jacuzzi® original spare parts must be used, otherwise the warranty shall no longer be valid and the Manufacturer will not be responsible for any damage resulting from the operation carried out.

Jacuzzi Europe S.p.A. denies all responsibility:

- if installation is carried out by unqualified personnel and/or personnel unauthorised to carry out the installation itself.
- if the instructions for installation and maintenance contained in this manual are not followed.
- if unsuitable and/or uncertified materials are used for installation.

## RECOMMANDATIONS

Cette installation ne doit pas être utilisée par des enfants et par des personnes présentant des capacités motrices, sensorielles et/ou cognitives réduites ou, quoi qu'il en soit, ne possédant pas les notions nécessaires pour pouvoir l'utiliser. Veiller à ce que les enfants, au cas où ils utiliseraient l'appareil, soient surveillés par un adulte responsable de leur sécurité.

Les enfants doivent être surveillés afin qu'ils ne puissent jouer avec l'appareil.

Les baignoires doivent toujours et uniquement être utilisées à l'intérieur, pour un usage domestique ou similaire.

L'utilisation ou l'accessibilité d'appareils/dispositifs alimentés par l'installation électrique à l'intérieur de l'appareil est dangereux.

Faire attention lorsqu'on utilise seul la baignoire : rester trop longtemps dans l'eau chaude risque de provoquer des nausées, des vertiges et des évanouissements.

Ne pas utiliser l'eau à une température supérieure à 40 °C.

Ne pas utiliser la baignoire après avoir consommé de l'alcool, des drogues ou des médicaments pouvant induire de la somnolence ou altérer la tension.

Remplir la baignoire avec de l'eau déjà mélangée (soit, pas avec de l'eau bouillante, puis de l'eau froide), afin de ne pas endommager les tuyaux et de réduire les dépôts de calcaire.

Il est strictement interdit d'utiliser l'appareil pour des usages différents de ceux expressément prévus. Jacuzzi décline toute responsabilité pour tout dommage dérivant d'une utilisation impropre.

En cas d'opérations d'entretien et/ou de réparation, nécessitant le remplacement de composants, utiliser des pièces détachées originales Jacuzzi® ; en cas contraire, le fabricant décline toute responsabilité pour tout dommage dérivant de l'intervention effectuée.

Jacuzzi Europe S.p.A. décline toute responsabilité dans les cas suivants :

- installation réalisée par du personnel non qualifié et/ou non autorisé à effectuer l'installation.
- non-respect des instructions concernant l'installation et l'entretien fournies dans le présent manuel.
- emploi de matériaux non appropriés et/ou non certifiés conformes pour cette installation.

## HINWEISE

Dieses Gerät darf nicht von Personen (einschließlich Kindern) benutzt werden, deren motorische, sensorische und/oder kognitive Fähigkeiten eingeschränkt sind, oder die nicht die erforderlichen Kenntnisse zur Benutzung besitzen. Vergewissern Sie sich, dass Kinder bei Gebrauch des Geräts von einer Person beaufsichtigt werden, die für deren Sicherheit verantwortlich ist.

Kinder müssen beaufsichtigt werden, damit sichergestellt wird, dass sie nicht mit dem Gerät spielen.

Die Wannen dürfen immer nur in Innenräumen für den Hausgebrauch o.ä. verwendet werden.

Der Gebrauch oder die Erreichbarkeit von unter Spannung stehenden Geräten beim Aufenthalt im Apparat ist gefährlich.

Besonders vorsichtig sein, wenn die Wanne allein genutzt werden soll: Zu lange warme Bäder können zu Übelkeit, Schwindel und Ohnmacht führen.

Keine Wasser mit einer Temperatur von mehr als 40 °C verwenden.

Der Whirlpool darf nicht nach Alkoholgenuss, Drogenkonsum oder nach Einnahme von Medikamenten benutzt werden, die Schläfrigkeit verursachen oder den Blutdruck verändern.

Die Wanne mit bereits gemischtem Wasser füllen (nicht zuerst heißes und danach kaltes Wasser einlaufen lassen), damit die Rohrleitungen nicht beschädigt werden und die Ablagerung von Kalkstein reduziert wird.

Es ist streng verboten, die Anlage für andere Zwecke, als die ausdrücklich vorgesehenen zu benutzen. Jacuzzi haftet nicht für Schäden, die durch unsachgemäßen Gebrauch entstehen können.

Bei Wartungsarbeiten und/oder Reparaturen dürfen ausschließlich Original-Ersatzteile von Jacuzzi® verwendet werden. Der Hersteller haftet nicht für Schäden, die auf die Nichtbeachtung dieser Vorschrift zurückzuführen sind.

Jacuzzi Europe S.p.A. lehnt jede Haftung ab, falls:

- die Installation nicht durch Personal durchgeführt wird, das nicht qualifiziert und/oder nicht zur Installation befugt ist.
- die in diesem Handbuch enthaltenen Installations- und Wartungsanweisungen nicht befolgt werden.
- für die Installation ungeeignete und/oder nicht bescheinigte Materialien verwendet werden.

## ADVERTENCIAS

Este aparato no debe ser usado por personas (niños incluidos) con capacidades motrices, sensoriales o cognitivas reducidas o, en cualquier caso, que carezcan de las nociones necesarias para su uso. Asegurarse de que los niños, si usan el aparato, estén supervisados por una persona responsable de su seguridad.

Es necesario vigilar a los niños para asegurarse de que no jueguen con el aparato.

Las bañeras deben utilizarse única y exclusivamente en interiores, para uso doméstico o similar.

Es peligroso el uso o el acceso a equipos o dispositivos que reciben alimentación de la red eléctrica cuando se está dentro del equipo.

Se deben extremar las precauciones cuando se vaya a utilizar la bañera solo: si se permanece mucho tiempo bajo el agua caliente se pueden producir náuseas, mareos o desmayos.

No usar agua a temperaturas mayores de 40 °C.

No utilizar la bañera después de haber ingerido alcohol, drogas o medicamentos que puedan producir somnolencia o alterar la presión sanguínea.

Llenar la bañera con agua ya mezclada (es decir, no primero agua muy caliente y luego fría), para no dañar las tuberías y para reducir también los depósitos de cal.

Se prohíbe terminantemente usar el equipo con fines distintos de los previstos expresamente.

Jacuzzi no se hace responsable de posibles daños derivados de usos indebidos.

En caso de intervenciones de mantenimiento y/o reparación que conlleven la sustitución de componentes, deben utilizarse recambios originales Jacuzzi®; de lo contrario quedarán anuladas la garantía y la responsabilidad del fabricante por daños derivados de la intervención realizada.

Jacuzzi Europe S.p.A. no se responsabiliza en caso de que:

- la instalación sea realizada por parte de personal no cualificado y/o no facultado llevarla a cabo.
- no se cumplan las instrucciones de instalación y mantenimiento facilitadas en este manual.
- se utilicen materiales para la instalación no adecuados y/o no certificados.

## ПРЕДУПРЕЖДЕНИЯ

Не допускать пользования данным оборудованием лицами (в том числе детьми) с нарушением координации движений, ощущений и/или восприятия, либо не имеющими достаточных сведений для эксплуатации данного оборудования. Во время пользования устройством необходимо обеспечить присмотр за детьми человеком, ответственным за их безопасность.

Дети должны находиться под присмотром для гарантии того, чтобы они не играли с оборудованием.

Ванны должны использоваться всегда и только во внутренних помещениях, в домашних или подобных целях.

Опасна эксплуатация или доступ к электрическим приборам/устройствам, находясь внутри ванны.

Соблюдать особую осторожность при намерении использования ванны в одиночку: длительное погружение в горячую воду может вызвать тошноту, головокружение, обмороки.

Не использовать воду при температуре, превышающей 40 °C.

Не использовать ванну после принятия алкоголя, наркотических или медицинских средств, которые могут вызвать сонливость или повысить/снизить кровяное давление.

Наполнять ванну смешанной водой (то есть не сначала горячей, а затем холодной водой), в целях предупреждения повреждения труб и уменьшения отложений котельного камня.

Категорически запрещается использовать ванну в целях, отличных от предусмотренных.

Jacuzzi не несет ответственность за возможный ущерб, вызванный несоответствующим использованием.

В случае проведения работ по техобслуживанию и/или ремонту, которые обуславливают замену компонентов, должны всегда использоваться оригинальные запасные части Jacuzzi®, под угрозой утраты гарантии и ответственности Изготовителя за ущерб, обусловленный произведенным вмешательством.

Jacuzzi Europe S.p.A. не несет ответственность в следующих случаях:

- установка осуществляется неквалифицированным и/или не имеющим разрешение на проведение монтажных работ персоналом.
- не соблюдаются правила установки и техобслуживания, приведенные в данном руководстве.
- для установки используются непригодные и/или несертифицированные материалы.

## Importante

■ Al ricevimento della vasca, controllarne l'integrità (in particolare in presenza di danni visibili sull'imballo) al fine di poter inoltrare immediatamente un'eventuale contestazione al trasportatore, come previsto dalle leggi vigenti.

■ Verificare che le predisposizioni siano conformi alle indicazioni riportate nel presente manuale.

■ Controllare l'eventuale presenza di difetti, togliendo la pellicola protettiva. L'avvenuta installazione esclude la garanzia in caso di danni da urti o abrasioni.

■ Si consiglia di installare la vasca a pareti e pavimento finiti (già rivestiti).

## Important

■ Please ensure that you thoroughly check the product upon receipt since we cannot accept responsibility for any damage reported after installation. Should you find any damage, please immediately notify the forwarder.

■ Check that the arrangements comply with the instructions included in the present manual.

■ Check for any damage or defects by removing the protective plastic film (damages from impact or scratches reported after installation are not covered by our guarantee).

■ The installation of the whirlpool baths can be made against finished (tiled) walls and floor.

## Important

■ À la réception de la baignoire, il faudra contrôler si celle-ci est intacte (en particulier en cas de dommages sur l'emballage) afin de pouvoir envoyer immédiatement une contestation au transporteur, comme prévu par les lois en vigueur.

■ Vérifier que les pré-installations soient conformes aux indications reportées dans le présent manuel.

■ Contrôler l'éventuelle présence de défauts, en enlevant le film protecteur. La garantie sera annulée en cas de dommages causés par des chocs ou des abrasions après l'installation.

■ Il est conseillé d'installer la baignoire contre des parois et sur un sol finis (déjà revêtus).

## Wichtig

■ Beim Empfang der Wanne sollte sie sofort auf mögliche Transportschäden untersucht werden; besonders wenn die Verpackung sichtbare Schäden aufweist. Eventuelle Transportschäden sind dem Spediteur, gemäß der geltenden Gesetzesvorschriften, unverzüglich mitzuteilen.

■ Prüfen, ob die bestehenden Anlagen mit den Anweisungen des vorliegenden Handbuchs konform sind.

■ Die Schutzfolie abziehen und Wanne auf eventuelle Defekte prüfen. Für Stoß- bzw. Kratzschäden erlöschen nach bereits installierter Wanne sämtliche Garantieansprüche.

■ Wir empfehlen, die Wanne möglichst in einem bereits fertig verfliesten Bad (Anstellwände und Boden) aufzustellen.

## Importante

■ Al recibir la bañera, se debe comprobar su integridad (sobre todo si el embalaje está visiblemente dañado) para poder presentar de inmediato una reclamación al transportista, si es necesario, según lo que disponen las leyes vigentes.

■ Comprobar que las obras de preinstalación se ajusten a las indicaciones de este manual.

■ Quitar la película de protección para comprobar que no haya defectos. Una vez realizada la instalación, caduca la garantía en caso de daños debidos a choques o abrasiones.

■ Se aconseja instalar la bañera con las paredes y el suelo acabados (ya revestidos).

## Внимание

■ При получении ванны должна проверяться ее сохранность (в особенности при наличии видимых повреждений упаковки), чтобы немедленно выставить претензию грузоперевозчику, как предусматривается действующими нормами.

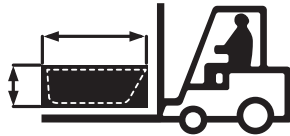
■ Проверить, что предрасположения соответствуют указаниям, приведенным в настоящем руководстве.

■ Проверьте отсутствие дефектов, сняв защитную пленку. Факт установки ванны отменяет действие гарантии в случае ущерба, нанесенного ударами или потертостями.

■ Рекомендуется устанавливать ванну на готовые стены и пол (уже облицованные).



~ 360 l  
MAX



195x101x69 cm  
91 kg

47 kg

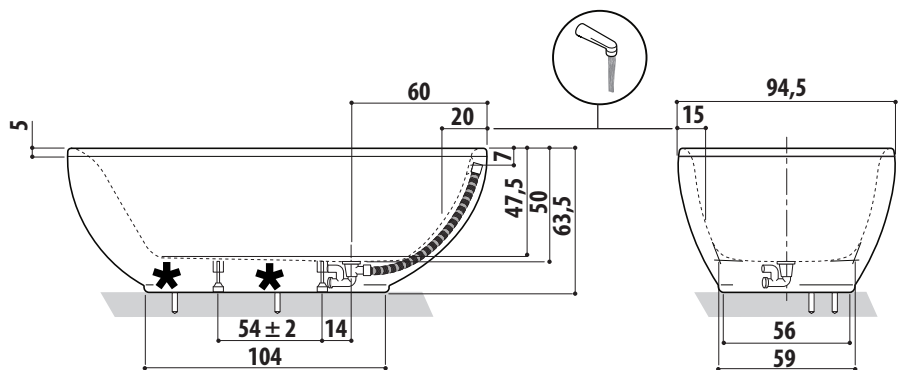
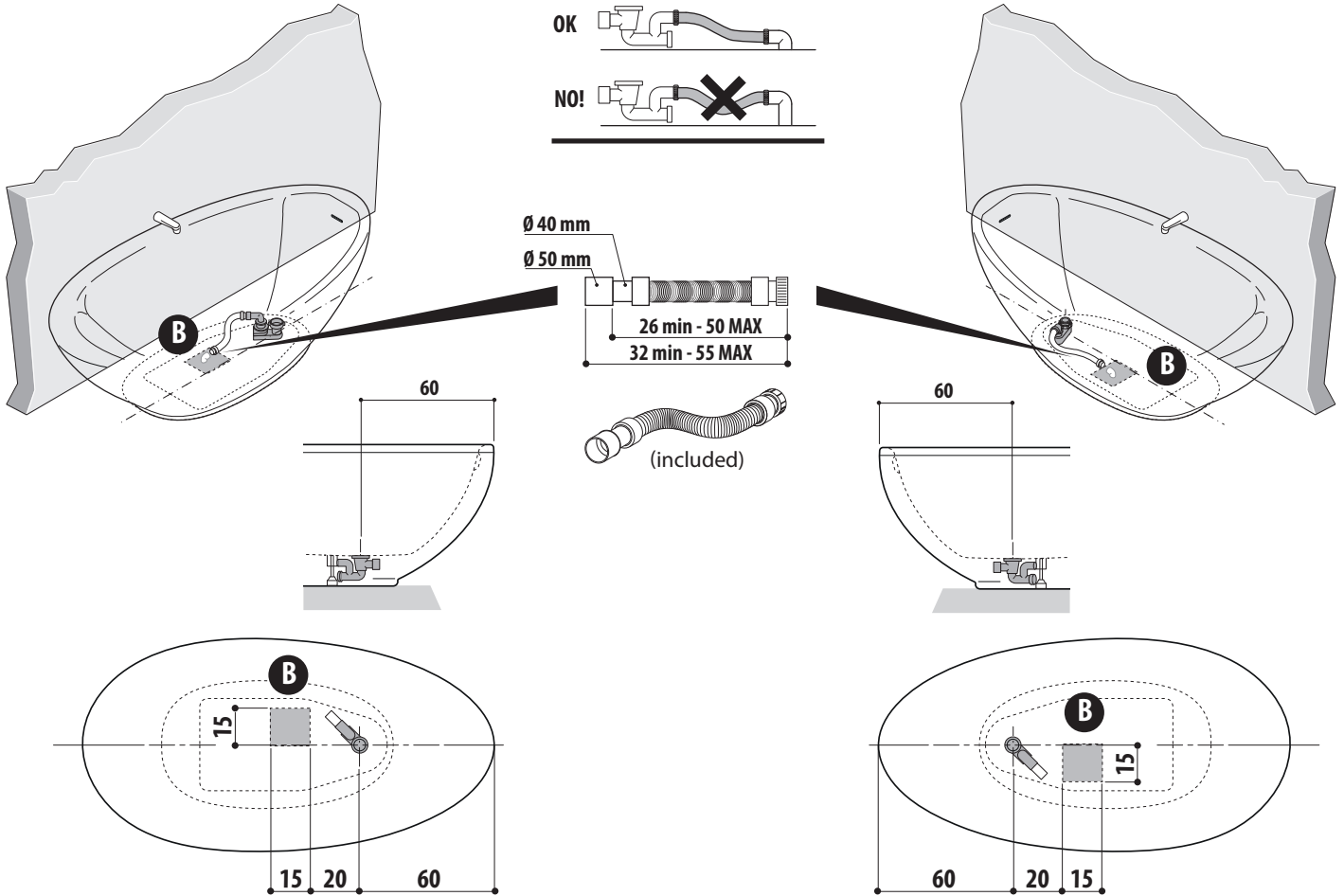


~ 960 kg/m<sup>2</sup>

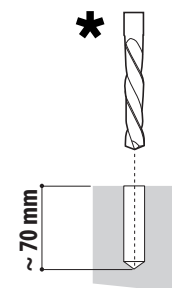
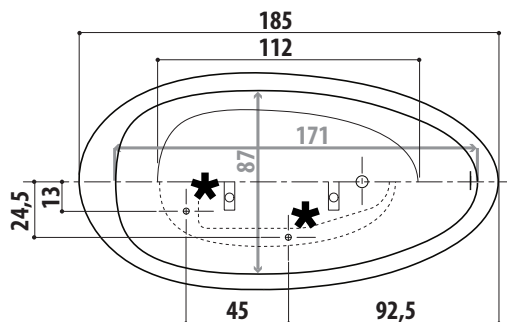
desire



CE 14516






- \* optional, vedere manuale d'installazione
- \* optional, see installation manual
- \* optional, voir manuel d'installation
- \* optional, siehe Installationshandbuch
- \* optional, ver manual de instalación
- \* optional, см. руководство по установке



- I disegni riportati non sono in scala
- The show drawings are not scaled
- Les dessins reportés ne sont pas à l'échelle
- Die Zeichnungen sind nicht im Maßstab
- Los dibujos representados no son en escala
- Рисунки приведены не в масштабе

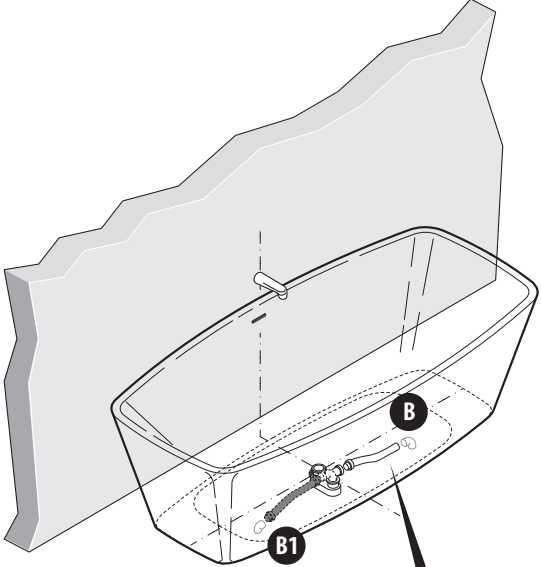
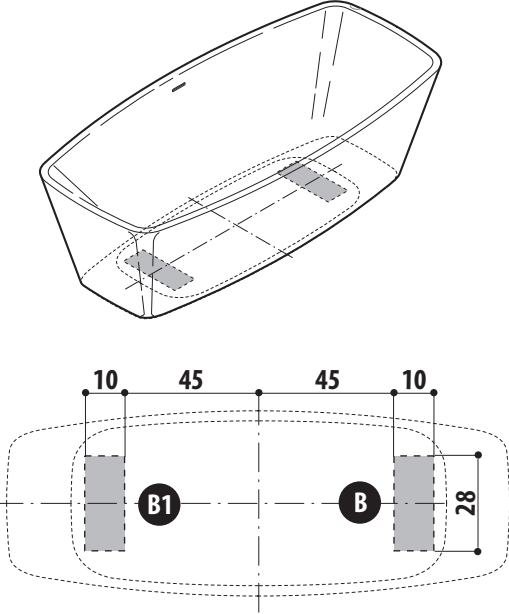
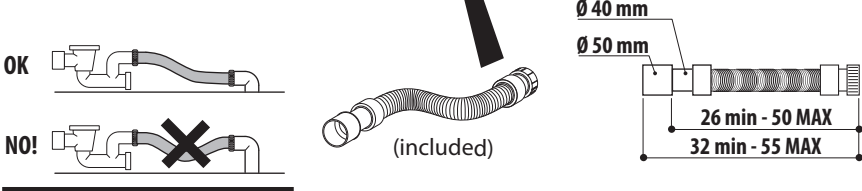
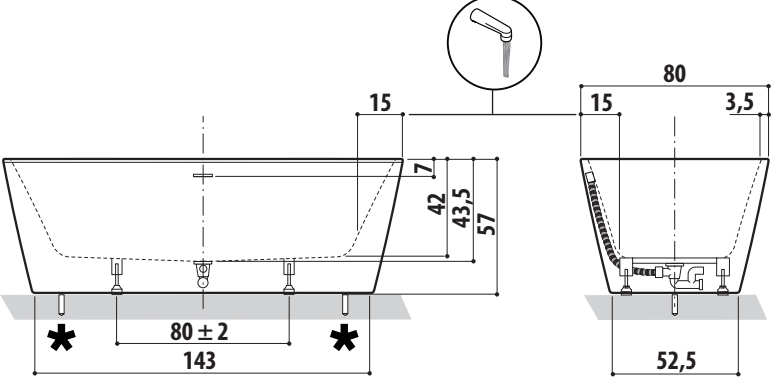
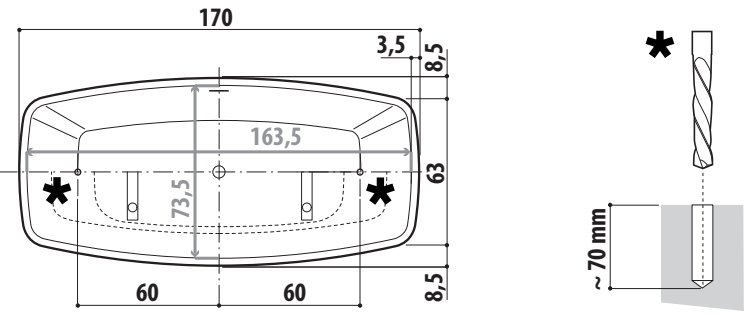
cm

 <p>~ 250 l MAX</p>	 <p>185x85x66 cm 92 kg</p>	 <p>~ 495 kg/m<sup>2</sup></p>
--	---	--

esprit



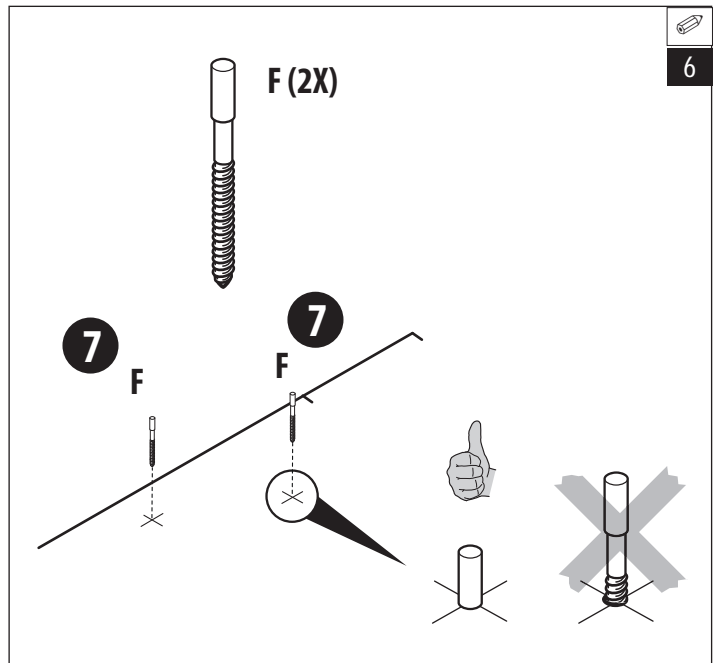
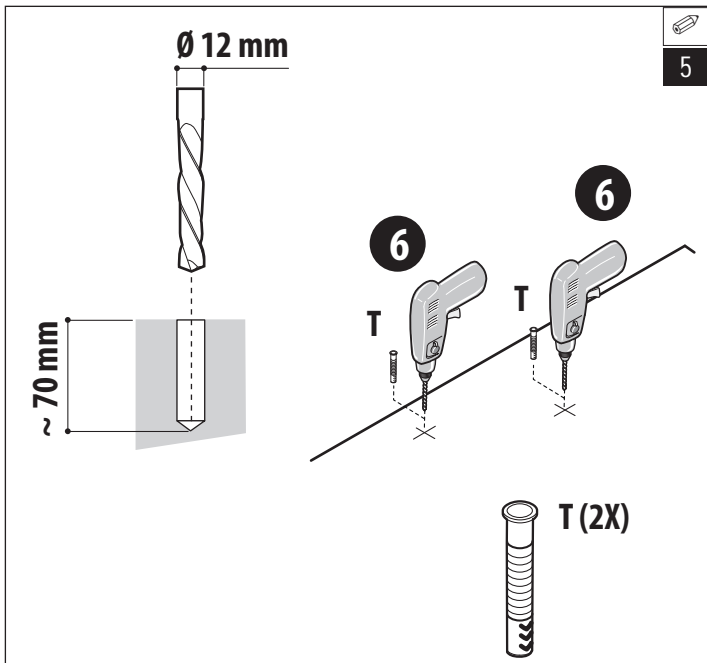
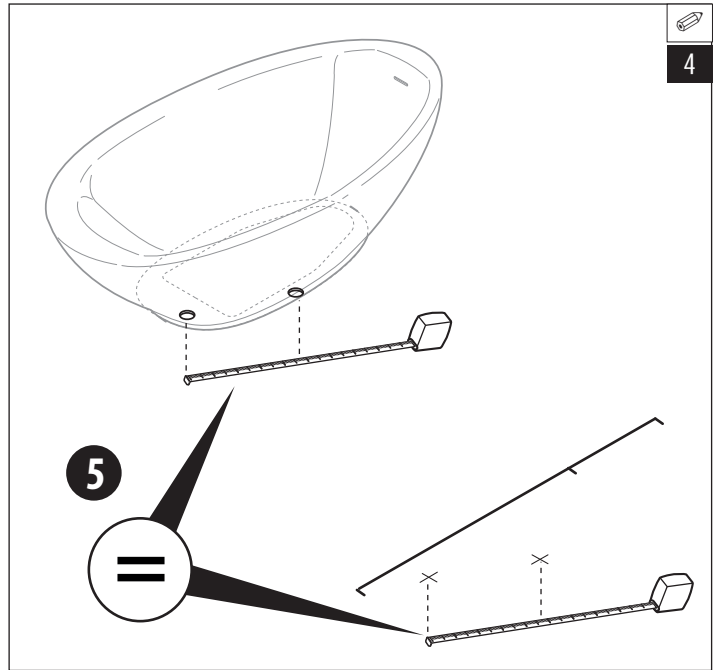
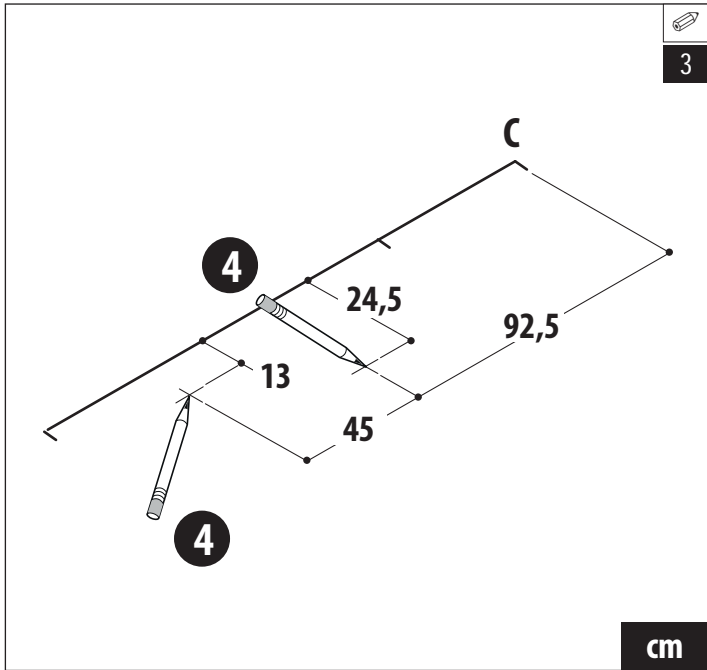
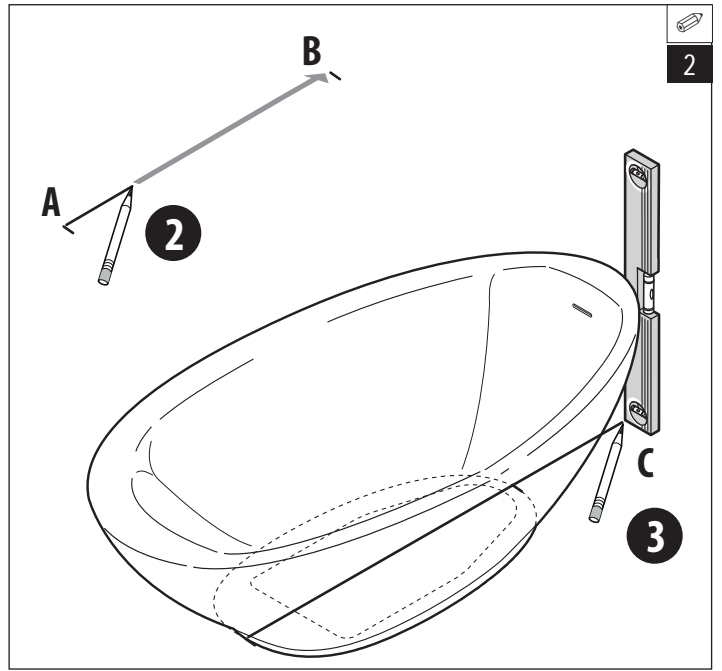
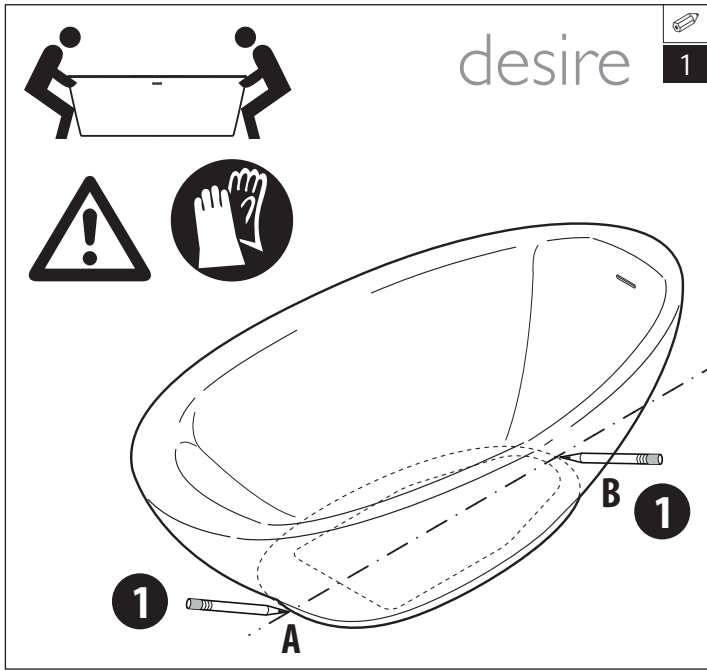
CE 14516

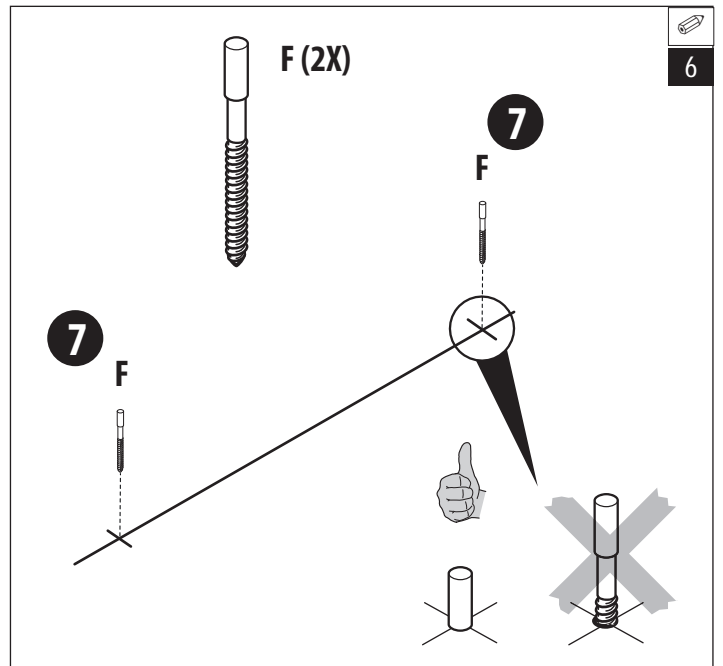
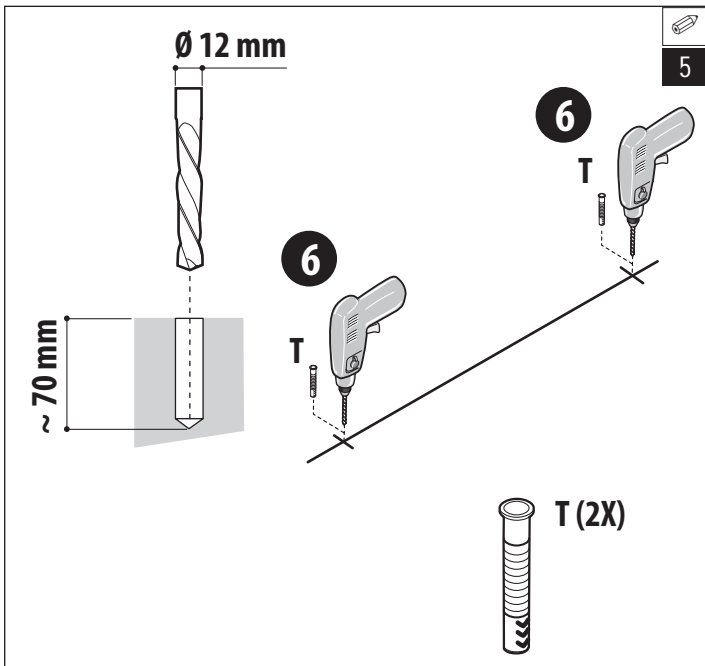
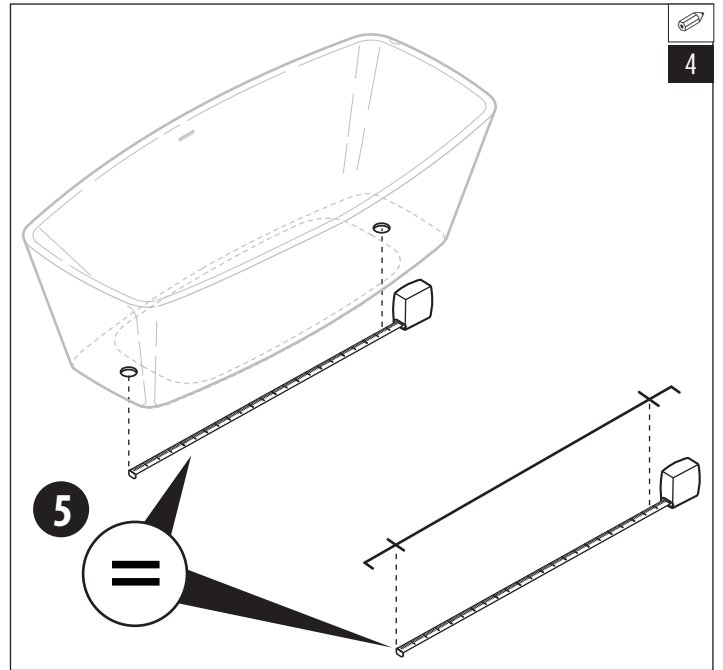
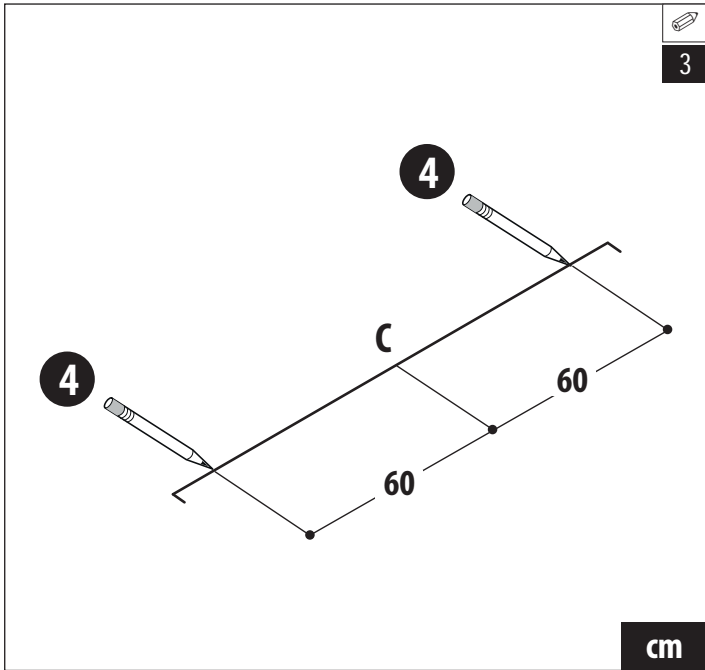
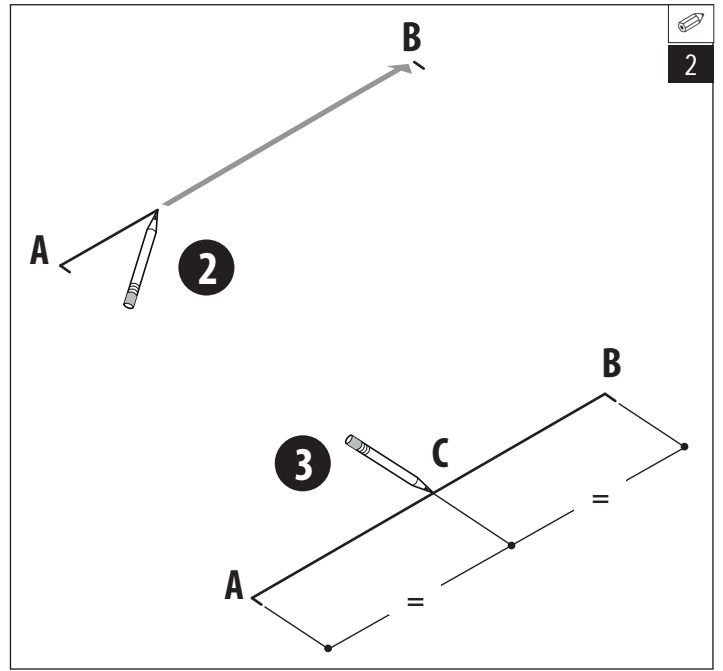
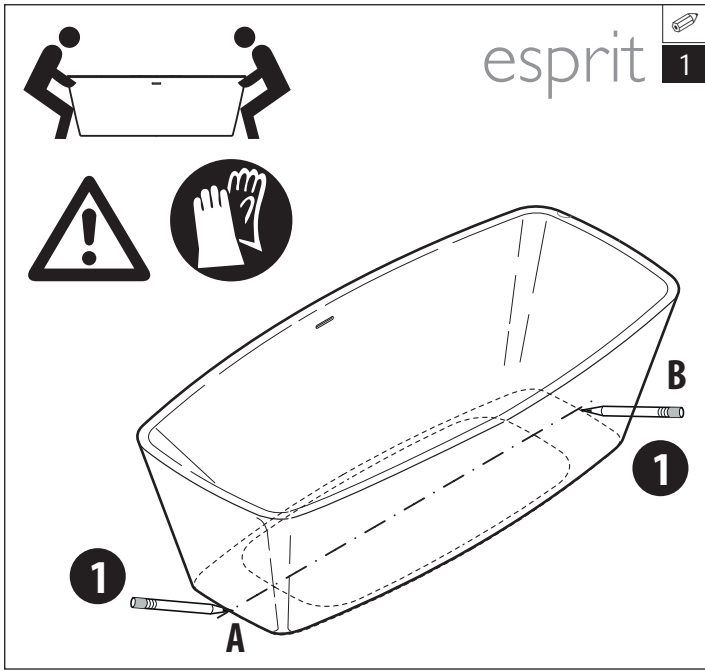
**\***

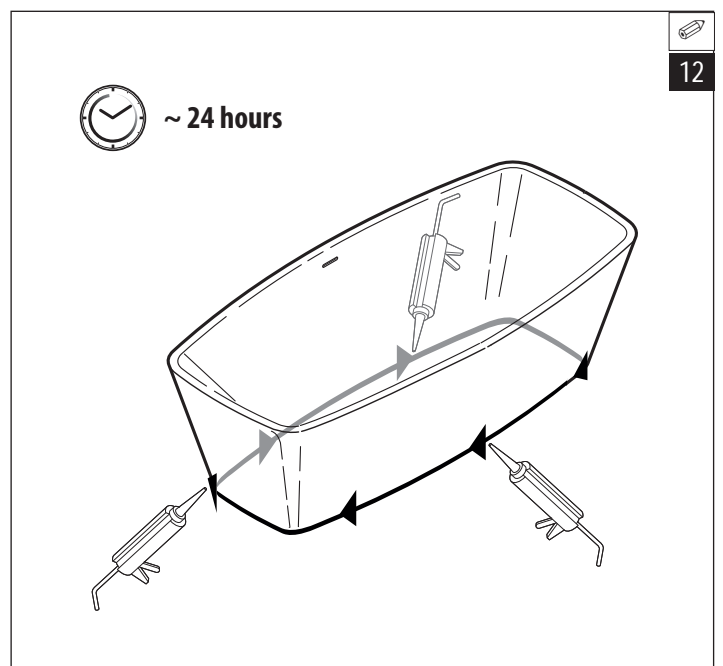
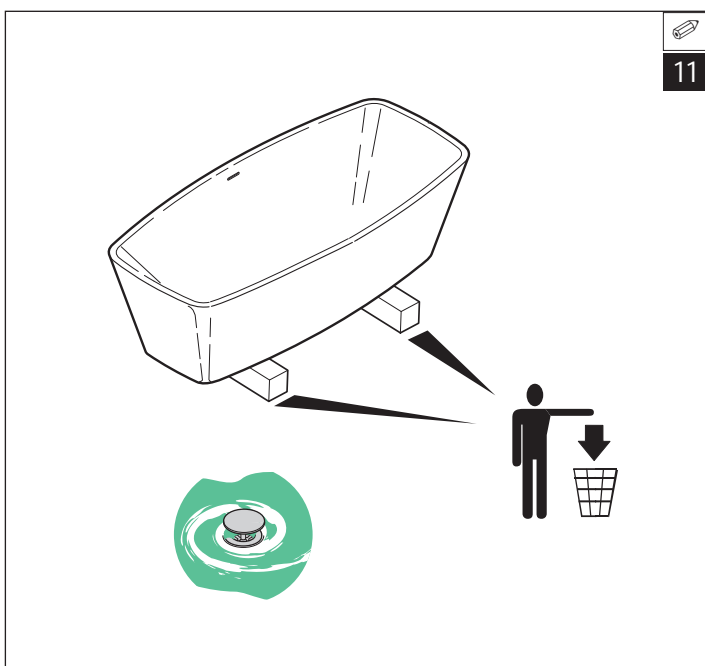
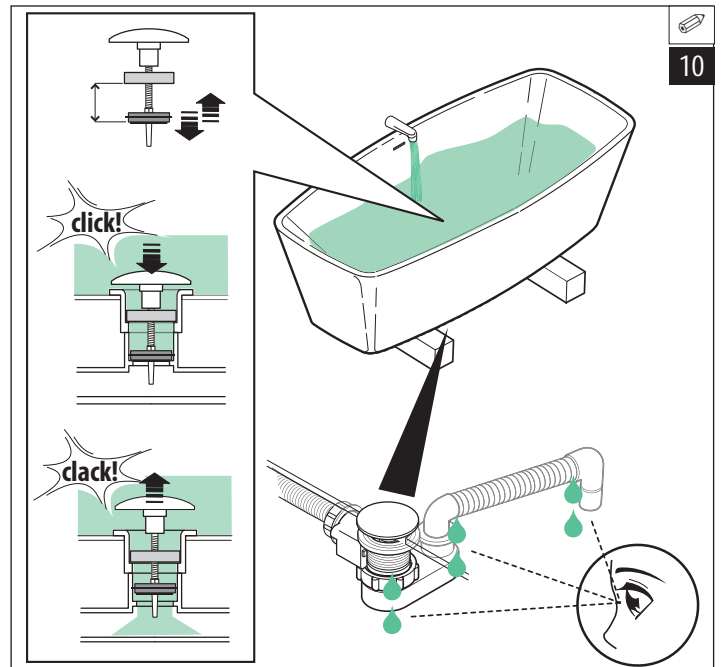
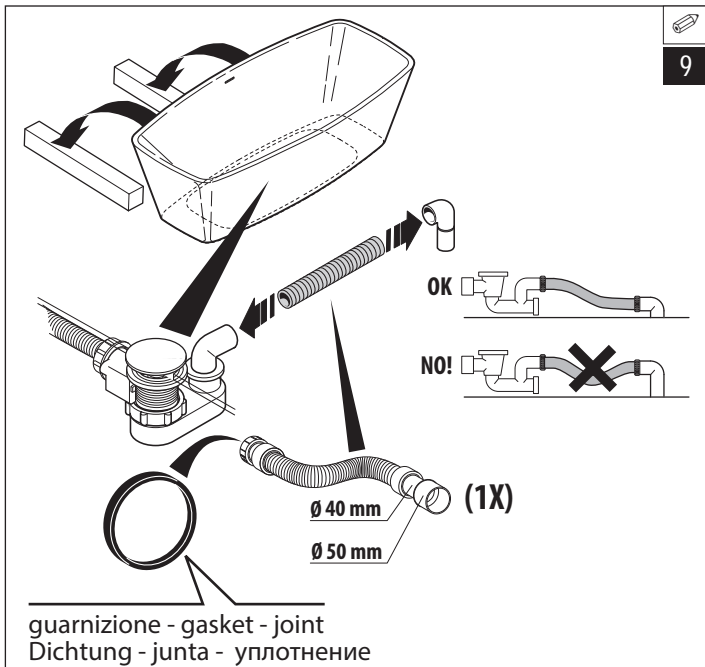
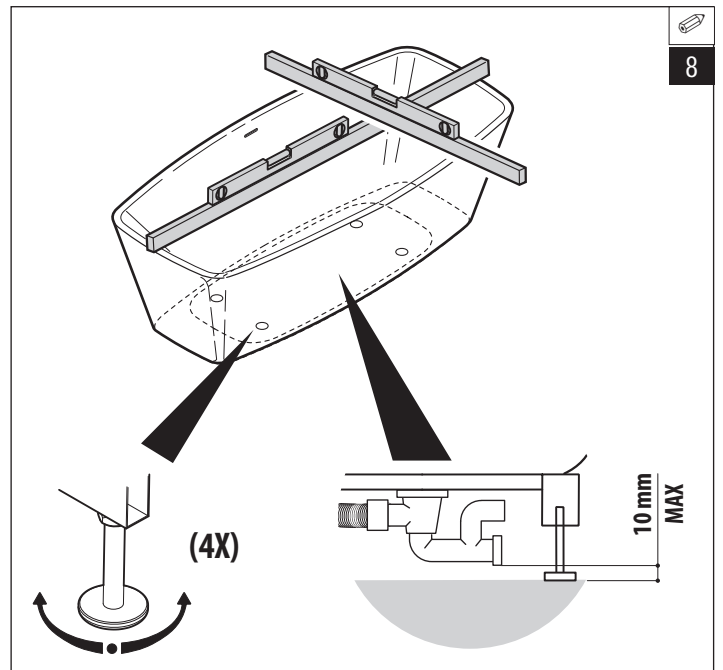
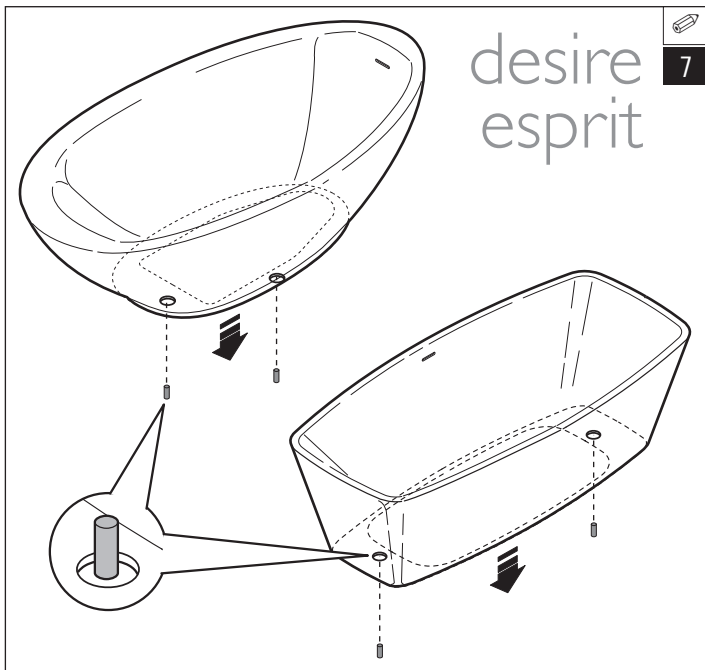
- optional, vedere manuale d'installazione
- optional, see installation manual
- optional, voir manuel d'installation
- optional, siehe Installationshandbuch
- optional, ver manual de instalación
- optional, см. руководство по установке

• I disegni riportati non sono in scala  
 • The show drawings are not scaled  
 • Les dessins reportés ne sont pas à l'échelle  
 • Die Zeichnungen sind nicht im Maßstab  
 • Los dibujos representados no son en escala  
 • Рисунки приведены не в масштабе









## Manutenzione

■ Per la pulizia della vasca usate solo detersivi liquidi neutri non abrasivi.

**Non usate detersivi in polvere, salviette abrasive, acetone o altri solventi.**

■ In caso di graffiature o danni di un certo rilievo è necessario rivolgersi ad un Centro Assistenza Jacuzzi®.

## Maintenance

■ Use only mild, non abrasive liquid soap for cleaning the tub.  
**Do not use scouring pads, detergent powders, acetone or other solvents.**

■ Call a Jacuzzi® Service Centre in case of scratches or noticeable damage.

## Entretien

■ Pour le nettoyage de la baignoire, utilisez uniquement des détergents liquides neutres et non abrasifs.

**N'utilisez pas de détergents en poudre, de lingettes abrasives, d'acétone et autres solvants.**

■ En cas de rayures ou de dommages d'une certaine importance, contactez un Centre Assistance Jacuzzi®.

## Wartung

■ Für die Reinigung der Wanne benutzen Sie bitte nur neutrale Flüssigmittel, die nicht scheuern.

**Benutzen Sie keine Scheuertücher, Reinigungsmittel in Pulver, Aceton oder andere Lösungsmittel.**

■ Bei erheblichen Kratzern oder Beschädigungen ist es notwendig, sich an den Kundendienst von Jacuzzi® zu wenden.

## Mantenimiento

■ Para limpiar la bañera usar solamente detergentes líquidos neutros no abrasivos.

**No utilizar paños abrasivos, detergentes en polvo, acetonas u otros solventes.**

■ En caso de rayas o daños de una cierta envergadura, dirigirse a un Centro de Asistencia Jacuzzi®.

## Техническое обслуживание

■ Для мытья ванны пользуйтесь только нейтральными жидкими моющими средствами без абразивных частиц.

**Не используйте жесткие абразивные ткани, моющие порошки, ацетон и другие растворители.**

■ В случае образования царапин или довольно серьезных повреждений рекомендуем обращаться в ближайший к вам сервисный центр Jacuzzi®.

**JACUZZI EUROPE S.p.A.**

S.S. Pontebbana, km 97,200  
33098 Valvasone Arzene (PN) ITALIA  
Tel + 39 0434 859111 • Fax + 39 0434 85278  
Via Copernico 38 • 20125 Milano (MI) • Italia  
Tel. +39 02 8725 9325  
[www.jacuzzi.eu](http://www.jacuzzi.eu) • [info@jacuzzi.eu](mailto:info@jacuzzi.eu)

---

**Jacuzzi Spa & Bath Ltd**

Woodlands • Roysdale Way  
Euroway Trading Estate • BD4 6ST • Bradford • West Yorkshire • UK  
Ph. +44 (0)1274 471888  
[www.jacuzzi.co.uk](http://www.jacuzzi.co.uk) • [retailersales@jacuzziemea.com](mailto:retailersales@jacuzziemea.com)

---

**Jacuzzi Whirlpool GmbH**

Hauptstraße 9-11 • 71116 Gärtringen, Germany  
Tel. +49 (0) 7034 28790 0  
[www.jacuzzi.de](http://www.jacuzzi.de) • [info-de@jacuzzi.eu](mailto:info-de@jacuzzi.eu)

---

**Jacuzzi France s.a.s.**

8, route de Paris • 03305 Cusset • France  
Tél. +33 (0)4 70 30 90 50 • Fax +33 (0)4 70 97 41 90  
[www.jacuzzi.fr](http://www.jacuzzi.fr) • [info@jacuzzi-france.com](mailto:info@jacuzzi-france.com)

---

**Jacuzzi Bathroom España, SL**

C/Comte Urgell, 252 local 4 • 08036 Barcelona • España  
Tel. +34 93 2385031 • Fax +34 93 2385032  
[www.jacuzzi.es](http://www.jacuzzi.es) • [info-es@jacuzzi.eu](mailto:info-es@jacuzzi.eu)

I dati e le caratteristiche non impegnano la Jacuzzi Europe S.p.A., che si riserva il diritto di apportare tutte le modifiche ritenute opportune senza obbligo di preavviso o di sostituzione

The data and characteristics indicated do not oblige Jacuzzi Europe, who reserves the right to make the necessary changes they feel opportune without forewarning or substitution

Les caractéristiques indiquées, n'engagent pas la Jacuzzi Europe, qui se réserve le droit d'apporter toutes les modifications qu'elle jugera opportune sans obligation de préavis ou de remplacement

Die Angaben sind für Jacuzzi Europe nicht bindend. Änderungen, die dem Fortschritt dienen, halten wir uns vor

Los datos y características indicadas no comprometen a Jacuzzi Europe que se reserva el derecho de aportar todas las modificaciones que considere oportunas sin obligación de preaviso o de sustitución

Приведенные данные и характеристики являются для фирмы Jacuzzi Europe S.p.A. необязательными. Фирма оставляет за собой право внесения всех тех изменений, которые будут признаны необходимыми, без обязательства предварительного уведомления или замены.



JACUZZI EUROPE S.p.A. • all rights reserved • JANUARY 2015

