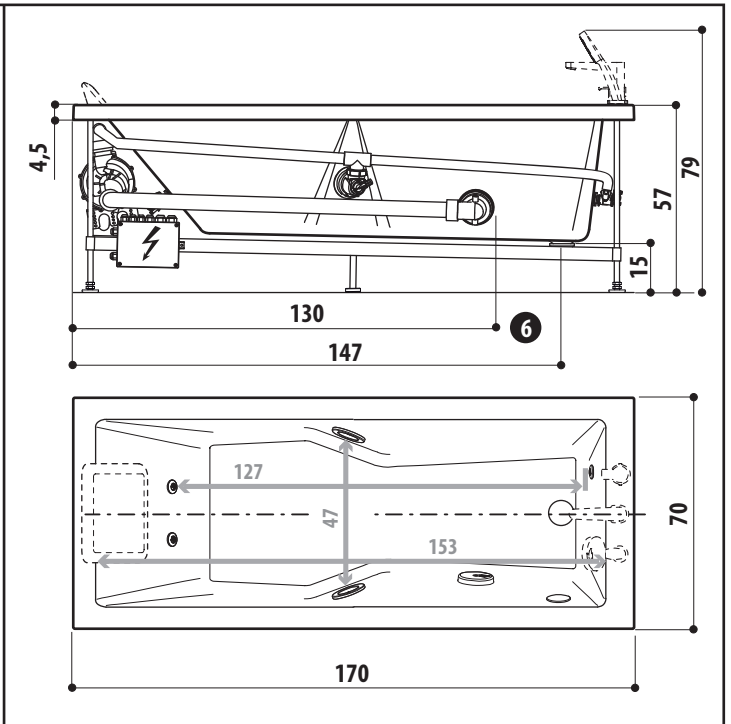
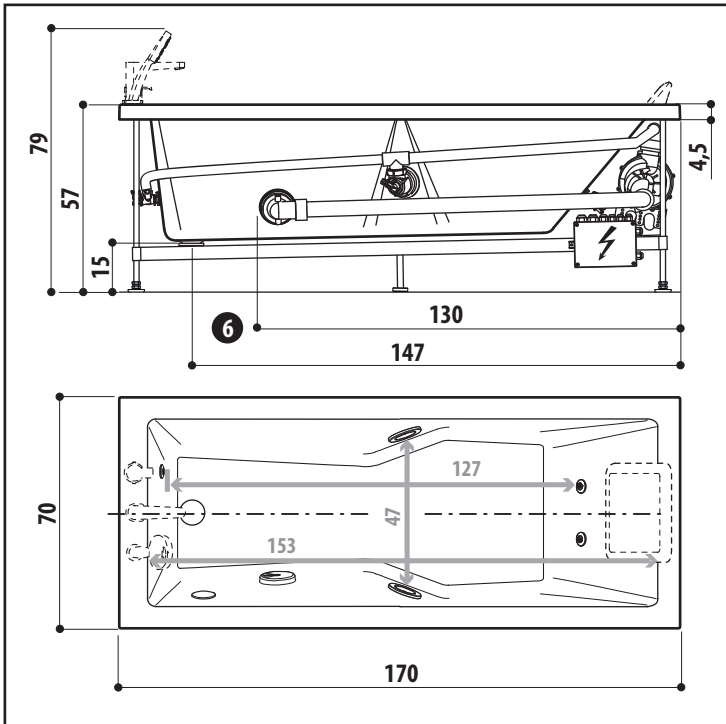
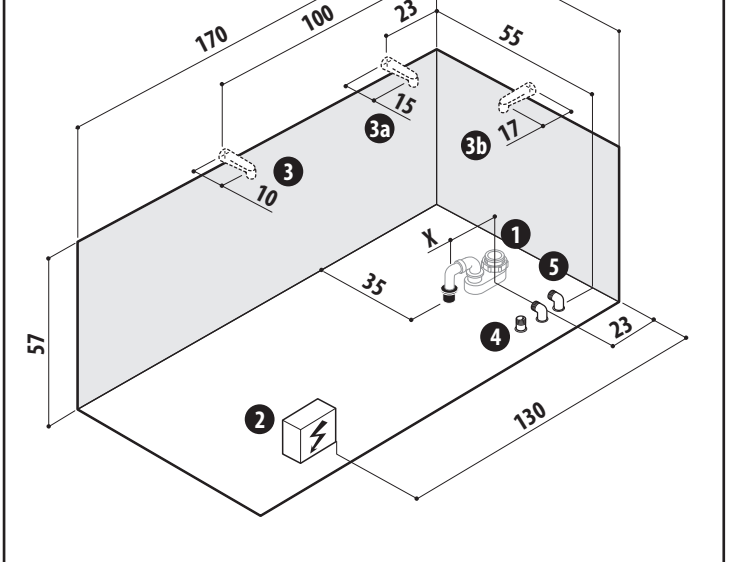
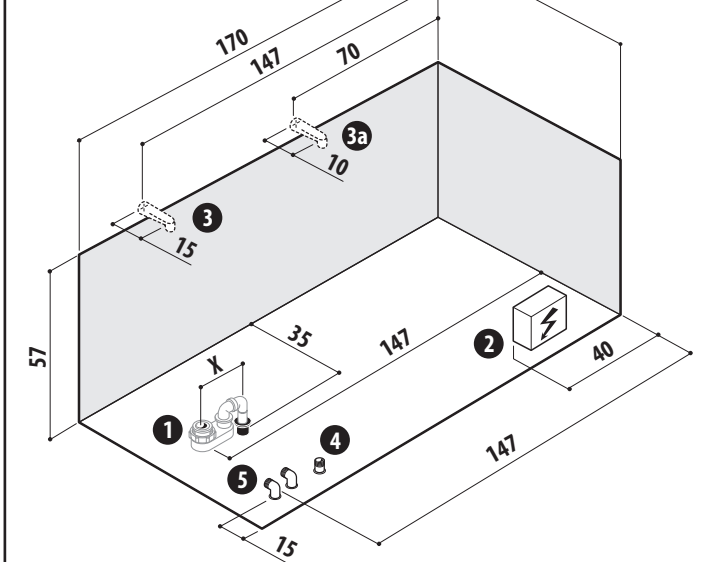

~ 200 l	~ 150 l	220-240 V 50/60 Hz 3,5A - 0,7kW	180/197x80x74 cm ~ 85 kg	~ 62 kg	~ 220 kg/m ²

energy
170x70



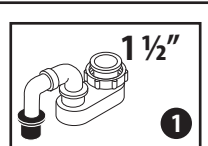
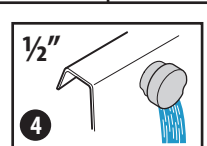
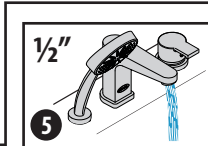
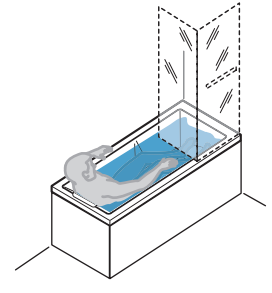
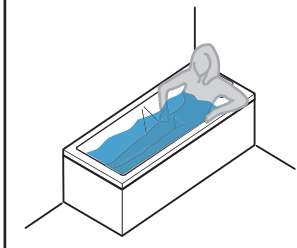
DX

SX



ESEMPIO: lato schienale a muro
EXAMPLE: backrest against wall
EXEMPLE: dossier mural
BEISPIEL: Rückwand mauerseitig
EJEMPLO: respaldo en el lado del muro
ПРИМЕР: со спинкой к стене

ESEMPIO: lato scarico a muro
EXAMPLE: drainage point at wall
EXEMPLE: colonne d'écoulement mural
BEISPIEL: Abfluß mauerseitig
EJEMPLO: desagadero en el lado del muro
ПРИМЕР: стороной слива к стене



ALLEGARE IL TESTO DI PREINSTALLAZIONE - ADD TO THIS SHEET THE PREINSTALLATION INSTRUCTIONS - FICHE À ASSOCIER AU TEXT DE PRE-INSTALLATION - DIESES DATENBLATT MUSS VOM VORINSTALLATIONS TEXT - FICHA A UNIRSE AL TEXTO DE PREINSTALACIÓN - ПРИЛОЖИТЬ К ПРЕДВАРИТЕЛЬНОЙ ТЕКСТАМ